

# Lina GT 7363 h Kristall+

**Schmid**  
MADE IN GERMANY

## Detale

- Wkład kominkowy prosty
- Płytkie palenisko
- 7363 – wysoko 63 cm
- Standardowe wykończenie wewn. trzyna: szamotowa, gładka „Premium white”, opcjonalnie: antracyt
- Łatwy do transportu

## Dane techniczne

|  |              |
|--|--------------|
| Nominalna moc cieplna                            | 6 kW         |
| Wärmeleistungsbereich                            | 4,4 – 6,3 kW |
| Zakres mocy cieplnej                             | >80 %        |
| Grubość izolacji (w odniesieniu do SILCA® 250KM) | 60 mm        |
| Króciec powietrza spalania                       | Ø 125 mm     |
| Długość polan                                    | 33 cm        |
| Waga   | 230 kg       |
| Oddawanie ciepła: przez szyb                     | 25 %         |
| Oddawanie ciepła: konwekcja                      | 75 %         |

## Dane dla kominiarzy (zgodne z DIN EN 13384)

|  |                           |         |
|--|---------------------------|---------|
| Trzy wartości znamionowej mocy grzewczej | Strumień masowy spalin    | 6,2 g/s |
|  | Temperatura spalin        | 214 °C  |
|  | Wymagany ci. g, min.-max. | 12 Pa   |



Lina GT 7363 otwierana do góry

## Standard



Prząd Kristall+



Drzwi otwierane do góry



podł. czenie powietrza zewn. trzniego

## Opcja



Blenda (ranka)



SMR



Klasa energetyczna w (EU) 2015/1186



1. BlmSchV Stufe 2



Art. 15a B-VG (Österreich)

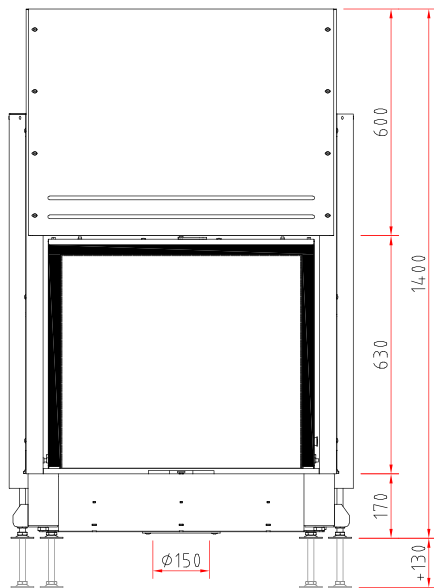


Made in Germany

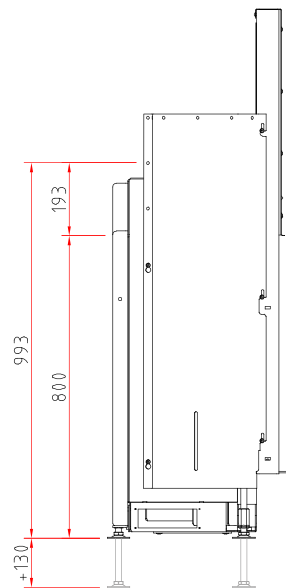


Zastrzegamy sobie prawo do zmian technicznych poprzez dalszy rozwój.  
Więcej informacji na stronie: [www.schmid-kominki.pl](http://www.schmid-kominki.pl)

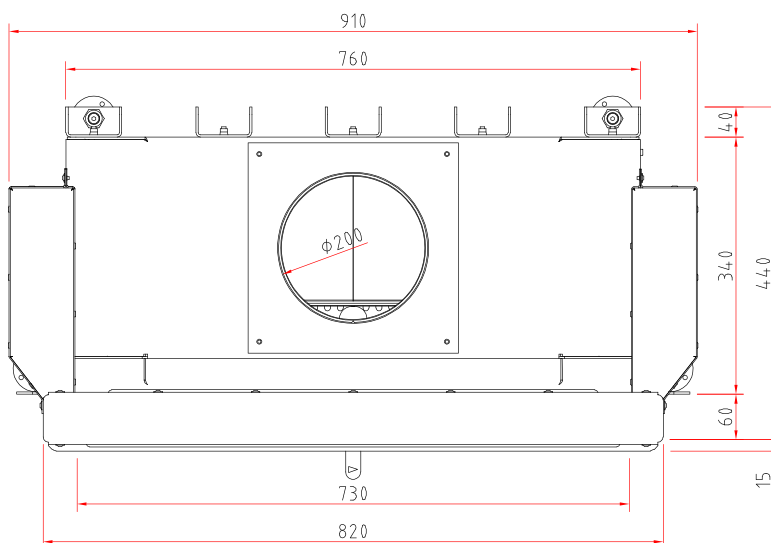
Przedni widok M 1:20



Widok z boku M 1:20



Widok z góry M 1:10

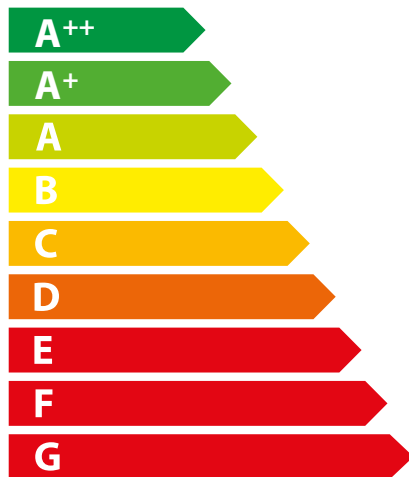




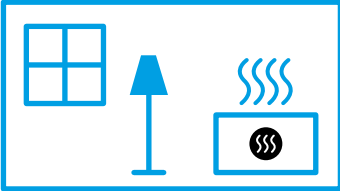
**ENERG**  
енергия · ενέργεια



Camina  Schmid Lina GT 73 s/h



**A<sup>+</sup>**



**6,0**  
kW

ENERGIA · ЕНЕРГИЯ · ΕΝΕΡΓΕΙΑ · ENERGIJA · ENERGY · ENERGIE · ENERGI

2015/1186