

Ekko U 100(45) h

Schmid
MADE IN GERMANY

Detale

- Wkład kominkowy 3-stronny otwierany do góry
- 100(45)51 – wysoko drzwi 51 cm
100(45)57 – wysoko drzwi 57 cm
- Opcjonalnie: samozamykające się drzwi
- Nawiew na szybę
- Standardowe wyłożenie wewnętrzna: szamot, gładki
- Wysokiej jakości odlewana kopuła, wszystkie części ruchome, regulowane w zakresie 0 - 90 °

Dane techniczne

	Niemcy	Polska
Nominalna moc cieplna	15 kW	20 kW
Zakres mocy cieplnej	8,0 – 16,7 kW	8,0 – 20,6 kW
Wydajno	>80 %	
Grubo izolacji (Na podstawie SILCA® 250KM)	60 mm	
Podł czenie powietrza do		
Spalania	2 x Ø 125 mm	
Długo polan	33 cm	
Masa	370 kg	
Emisja ciepła: z szyby	60 %	
Emisja ciepła: konwekcja	40 %	

Dane dla kominiarzy

Zgodne z DIN EN 13384

Trzy warto ci dla znamionowej mocy grzewczej	Strumie masowy spalin	17,2 g/s	18,3 g/s
	Temperatura spalin	221 °C	232 °C
	Wymagany ci g, min.-max.	12 – 15 Pa	



Ekko U 100(45) otwierany do góry

Standardowo



Front Kristall



Otwierany do góry



2x 125 mm

Podł czenie powietrza zewn trznego

Opcje



Front antracyt



Blenda (rama)



150 mm

Podł czenie powietrza zewn trznego



System ramy no nej



Energieeffizienzklasse nach (EU) 2015/1186 (15 kW)



Energieeffizienzklasse nach (EU) 2015/1186 (20 kW)



1. BImSchV Stufe 2

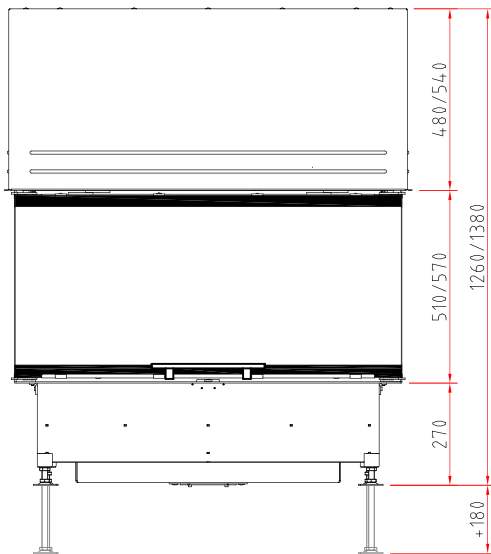


Made in Germany

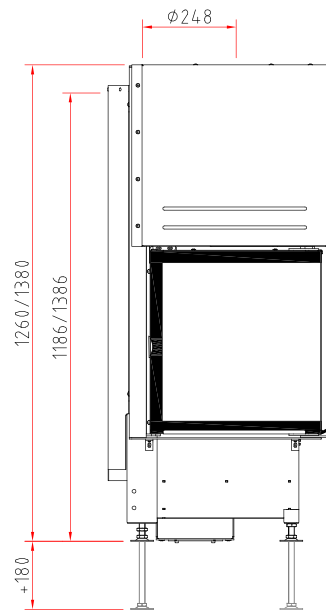


Zastrzegamy sobie prawo do zmian technicznych poprzez dalszy rozwój.
Wi cej intormacj na stronie: www.schmid-kominki.pl

Widok z przodu M 1:20



Widok z boku M 1:20



Widok z góry M 1:10

