

Ekko U 45(34) h

Schmid
MADE IN GERMANY

Details

- Wkład kominkowy trzystronny
- Mała głębokość wkładu
- 45(34)45 - wysokość drzwi 45 cm
- 45(34)51 - wysokość drzwi 51 cm
- 45(34)57 - wysokość drzwi 57 cm
- Opcjonalnie: samozamykające drzwi
- Nawiew na szyb
- Standardowa podszewka wewnętrzna: Caloceram®
- Wysokiej jakości odlewana kopuła, wszystkie części ruchome, regulowany w zakresie 0 - 90 °

Dane techniczne

Nominalna moc cieplna	4 kW
Zakres mocy cieplnej	–
Wydajność	>80 %
Grubość izolacji (oparte na SILCA® 250KM)	60 mm
Podłogowe przesłony powietrza do spalania	125 mm
Masa	150-170 kg
Emisja ciepła: przez szyb	70 %
Emisja ciepła: konwekcja	30 %

Dane dla kominiarzy

Zgodne z DIN EN 13384

Trzy wartości dla znamionowej mocy grzewczej	Strumień masowy spalin	4,7 g/s
	Temperatura spalin	255 °C
	Wymagany ciśnie- nie, min.-max.	12-20 Pa

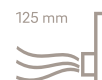


1. BlmSchV
Stufe 2



Ekko U 45(34) otwierany do góry

Standardowo



Wykończenie antracyt Drzwi otwierane do góry Podłogowe przesłony powietrza zewn. trzono

Opcje



Blenda (ramka) Podłogowe przesłony powietrza zewn. trzono System ramy no nej

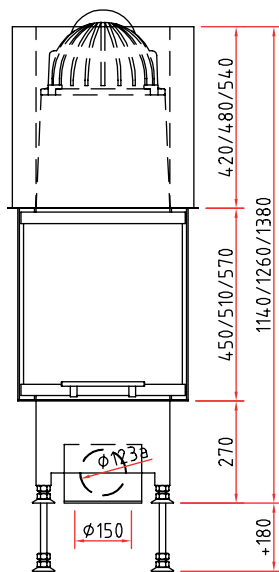
Dodatkowo



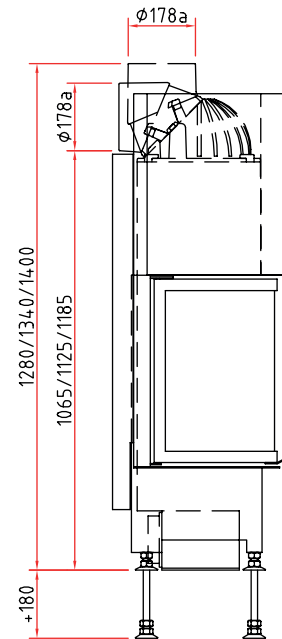
SMR

Rysunek techniczny Ekko U 45(34) h

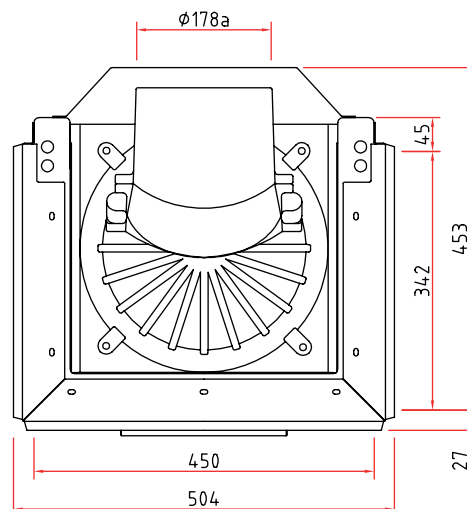
Widok z przodu M 1:20



Widok z boku M 1:20



Widok z góry M 1:10



Wszystkie obrazy i rysunki są chronione prawem autorskim. Wykorzystanie lub publikacja, w tym indywidualne dane, tylko za naszą zgodą. Zastrzega się możliwość zmian technicznych. Więcej informacji można znaleźć na stronie www.schmid.st. Wszystkie ilustracje i rysunki są chronione prawem autorskim. Wykorzystanie lub publikacja, w tym indywidualne dane, tylko za naszą pisemną zgodą. Dane techniczne mogą ulec zmianie bez powiadomienia.