

Ronda 55 s

Schmid
MADE IN GERMANY

Detale

- Wkład jednostronnie otwierany, front zaokrąglony
- 5545 - wysokość drzwi 45 cm
- 5551 - wysokość drzwi 51 cm
- 5557 - wysokość drzwi 57 cm
- Promień szkła 300 mm
- Opcjonalnie: samozamykająca się drzwi
- Nawiew na szyb
- Standardowa podszewka wewnętrzna: Szamot, gładki
- Wysokiej jakości odlewana kopuła, wszystkie części ruchome, regulowane w zakresie 0 - 90 °
- Całkowita wysokość wkładu łatwo regulowana
- Łatwy demontaż do transportu

Dane techniczne

Znamionowa moc grzewcza	7 kW
Zakres mocy grzewczej	3,3-8,7 kW
Współczynnik sprawności	> 78 %
Grubość izolacji (w odniesieniu do SILCA® 250KM)	60 mm
Króciec powietrza spalania	125 mm
Masa	180-200 kg
Oddawanie ciepła: przez szyb	35 %
Oddawanie ciepła: konwekcją	65 %

Dane dla kominiarzy

zgodne z DIN EN 13384

Trzywartość dla znamionowej mocy grzewczej	Strumień masowy spalin	5,9 g/s
	Temperatura	340 °C
	Wymagany ciśnień min.-max.	12-20 Pa



1. BlmSchV
Stufe 2



Ronda 55 z zaokrąglonym frontem

Standardowo



Front antracyt



Klamka z
lewej strony



Klamka z
prawej strony



125 mm
Podcięcie powietrza
zewnętrzne

Opcje



Wersja tunelowa



Otwieranie
zewnętrzne



150 mm
Podcięcie powietrza
zewnętrzne

Dodatkowo



Wymiennik ciepła



Nakładka wodna



Nakładka
akumulacyjna



Dodatkowy
Wymiennik ciepła

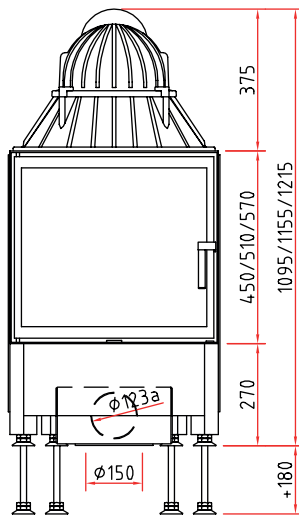


SMR

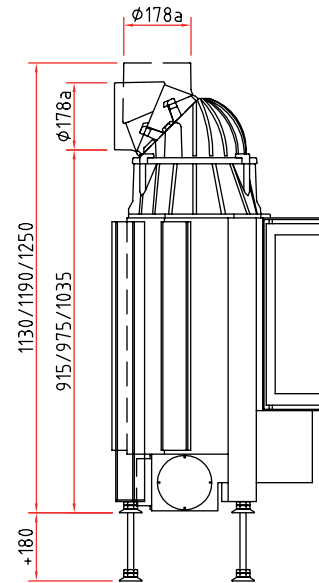
Rysunek techniczny

Ronda 55 s

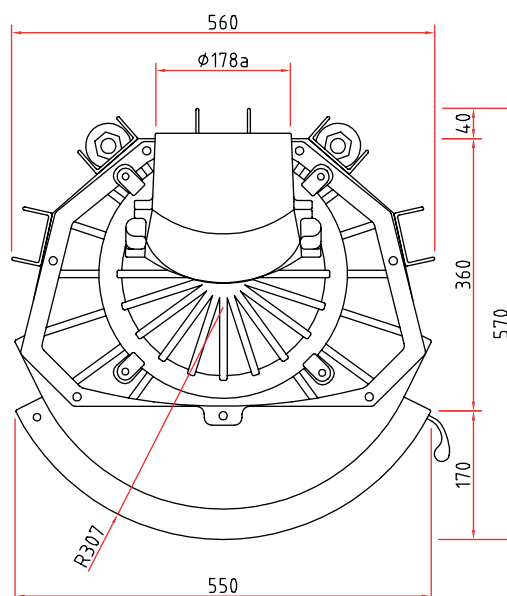
Widok z przodu M 1:20



Widok z boku M 1:20



Widok z góry M 1:10



Wszystkie obrazy i rysunki są chronione prawem autorskim. Wykorzystanie lub publikacja, w tym indywidualne dane, tylko za naszą zgodą. Zastrzega się możliwość zmian technicznych. Więcej informacji można znaleźć na stronie www.schmid.st.

Wszystkie ilustracje i rysunki są chronione prawem autorskim. Wykorzystanie lub publikacja, w tym indywidualne dane, tylko za naszą pisemną zgodą. Dane techniczne mogą ulec zmianie bez powiadomienia.