

# Pano 67 s

## Details

- Wkład otwierany do boku, front panoramiczny
- 6745 - wysoko drzwi 45 cm
- 6751 - wysoko drzwi 51 cm
- 6757 - wysoko drzwi 57 cm
- Samozamykaj ce si drzwi
- Nawiew na szyb
- Standardowa podszewka wewn trzna: szamot, gładki
- Wysokiej jako ci odlewana kopuła, wszystkie cz ci ruchome, regulowane w zakresie 0 - 90 °
- Całkowita wysoko kominka łatwo regulowana
- Łatwy demonta do transportu

## Dane techniczne

Znamionowa moc grzewcza	9 kW
Zakres mocy grzewczej	3,3-8,7 kW
Współczynnik sprawno ci	>78 %
Grubo izolacji (bezogen auf SILCA® 250KM)	60 mm
Króciec powietrza	125 mm
Masa	190-210 kg
Oddawanie ciepła: przez szyb	35 %
Oddawanie ciepła: konwekcja	65 %

## Dane dla kominiarzy

zgodnie z DIN EN 13384

Trzy warto ci dla znamionowej mocy grzewczej	Strumie masowy spalin	7,6 g/s
	Temperatura spalin	340 °C
	Wymagany ci g min.-max.	12-20 Pa



1. BlmSchV  
Stufe 2



Pano 67 z panoramicznym frontem

## Standardowo



Przód antracyt



Klamka z lewej strony



Klamka z prawej strony



125 mm

Podł czenie Powietrza zewn trznego

## Opcje



Wersja tunelowa



Otwieranie zewn trzne



150 mm

Podł czenie powietrza zewn trznego

## Dodatkowo



Wymiennik ciepła



Nakładka wodna



Nakładka akumulacyjna



Dodatkowy wymiennik ciepła

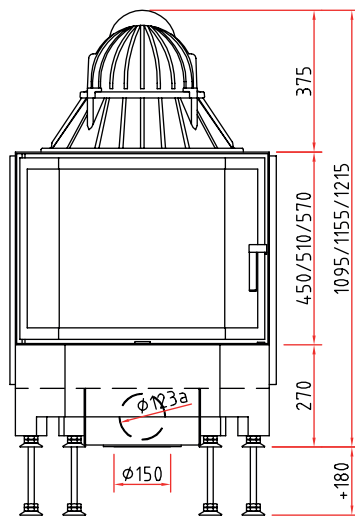


SMR

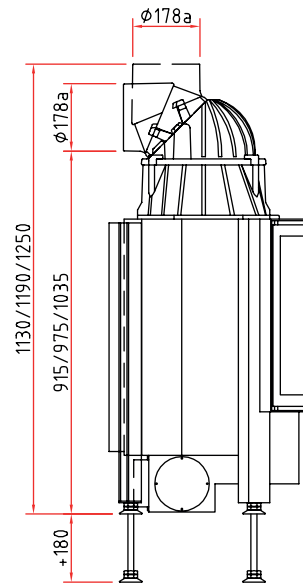
# Rysunek techniczny

## Pano 67 s

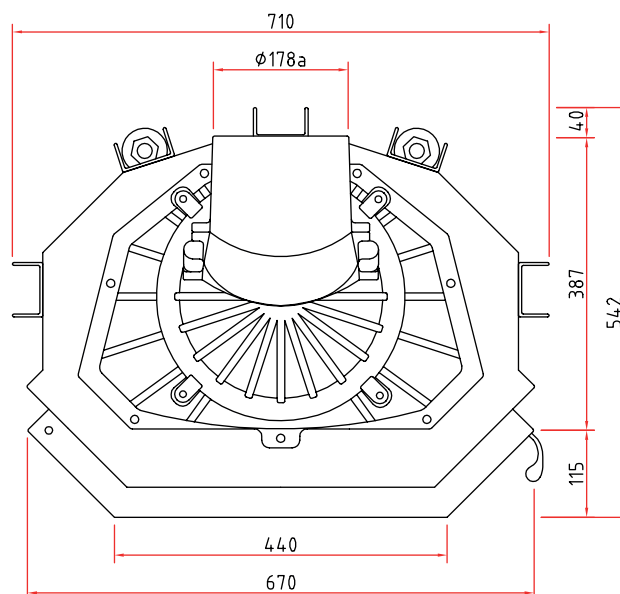
Widok z przodu M 1:20



Widok z boku M 1:20



Widok z góry M 1:10



Wszystkie obrazy i rysunki są chronione prawem autorskim. Wykorzystanie lub publikacja, w tym indywidualne dane, tylko za naszą zgodą. Zastrzega się możliwość zmian technicznych. Więcej informacji można znaleźć na stronie [www.schmid.st](http://www.schmid.st).

Wszystkie ilustracje i rysunki są chronione prawem autorskim. Wykorzystanie lub publikacja, w tym indywidualne dane, tylko za naszą pisemną zgodą. Dane techniczne mogą ulec zmianie bez powiadomienia.