

Pano 67 h

Detale

- Wkład otwierany do góry, szyba panoramiczna
- Szyba gi ta
- 6745 - wysoko drzwi 45 cm
- 6751 - wysoko drzwi 51 cm
- 6757 - wysoko drzwi 57 cm
- Opcjonalnie: samozamykaj ce si drzwi
- Nawiew na szyb
- Standardowa podszewka wewn trzna: Szamot, gładki
- Wysokiej jako ci odlewana kopuła, wszystkie cz ci ruchome, regulowane w zakresie 0 - 90 °
- Całkowita wysoko kominka łatwo regulowana
- Łatwy demonta do transportu

Dane techniczne

Znamionowa moc grzewcza	9 kW
Zakres mocy grzewczej	3,3-8,7 kW
Współczynnik sprawno ci	>78 %
Grubo izolacji (w odniesieniu do SILCA® 250KM)	60 mm
Króciec powietrza	125 mm
Masa	235-255 kg
Oddawanie ciepła: przez szyb	35 %
Oddawanie ciepła: konwekcja	65 %

Dane dla kominiarzy

zgodnie z DIN EN 13384

Trzy warto ci dla znamionowej mocy grzewczej	Strumie masowy spalin	7,6 g/s
	Temperatura spalin	340 °C
	Wymagany ci g min.-max.	12-20 Pa



1. BlmSchV
Stufe 2



Pano 67 z panoramiczn szyb

Standardowo



przód antracyt



Drzwi otwierane do góry



125 mm

Podł czenie powietrza zewn trznego

Opcje



Wersja tunelowa



otwieranie zewn trzne



150 mm

Podł czenie powietrza zewn trznego

Dodatkowo



Wymiennik ciepła



Nakładka wodna



Nakładka akumulacyjna



Dodatkowy wymiennik ciepła

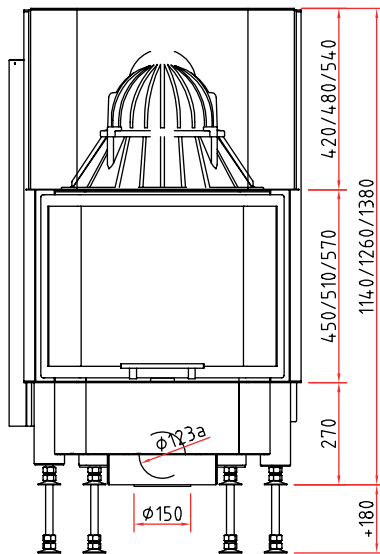


SMR

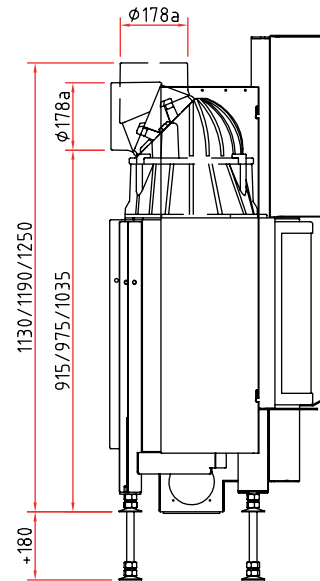
Rysunek techniczny

Pano 67 h

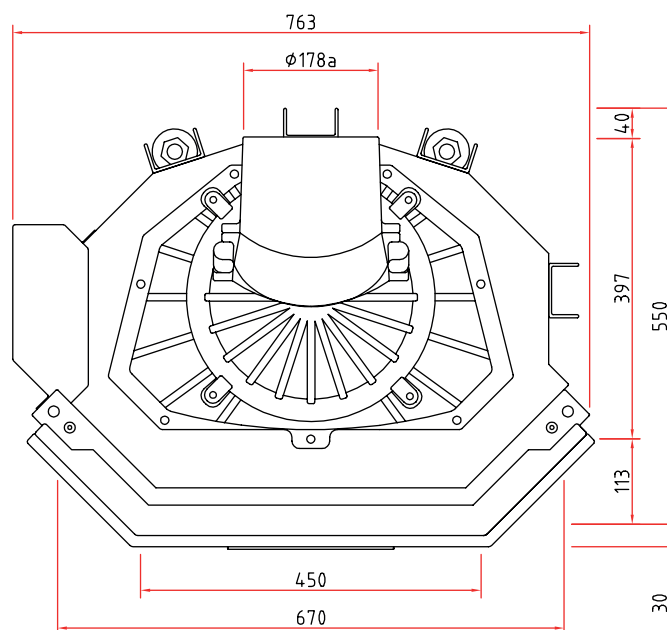
Widok z przodu M 1:20



Widok z boku M 1:20



Widok z góry M 1:10



Wszystkie obrazy i rysunki są chronione prawem autorskim. Wykorzystanie lub publikacja, w tym indywidualne dane, tylko za naszą zgodą. Zastrzega się możliwość zmian technicznych. Więcej informacji można znaleźć na stronie www.schmid.st.

Wszystkie ilustracje i rysunki są chronione prawem autorskim. Wykorzystanie lub publikacja, w tym indywidualne dane, tylko za naszą pisemną zgodą. Dane techniczne mogą ulec zmianie bez powiadomienia.