

Lina G TV 87

Schmid
MADE IN GERMANY

Detale

- Wkład kominkowy gazowy w wersji tunelowej
- Wszechstronny system palników z wydajną i energooszczędną technologią spalania
- Wyłożenie: blacha stalowa antracytowa (matowa) lub ceramika szklana czarna (błyszcząca)
- Realistyczne dzienniki ceramiczne
- Dynamiczny i realistyczny obraz płomienia, który nigdy się nie znudzi
- Opcjonalnie: oświetlenie otoczenia LED
- Możliwość podłączenia do istniejącego rurociągu gazowego i możliwość zintegrowania z istniejącymi kominami

Dane techniczne

Nominalne obciążenie cieplne	10,8 kW
Zakres wydajności	1,8 – 9,3 kW
Energia elektryczna	10 W (max.) /
Czuwanie	3 W (czuwanie)
Króciec wydechowy	Ø 130 / 200 mm
Podłączenie gazu	1/2"
Dopuszczalne powietrze / spaliny	Schmid LAS
System (LAS)	
Rodzaj instalacji gazowej	C11, C31, C91
Wygląd komory spalania	Realistyczne polana ceramiczne
Waga	235 kg



Lina G TV 87 z wyłożeniem z blachy stalowej, antracyt (mat)

Standardowo



Stal
antracyt (mat)



Ceramika szklana
czarna (błyszcząca)

Dodatkowo



Atmosfera LED



Oświetlenie wewnętrzne



Wzrost bezpieczeństwa gazowego

* na podstawie Gas I2E / Gas I2H

Kolor i zmiany techniczne również w wyniku dalszego rozwoju
Zastrzeżeniem błędów. Więcej informacji na www.camina-schmid.de



Klasa efektywności energetycznej
zgodnie z (UE) 2015/1186



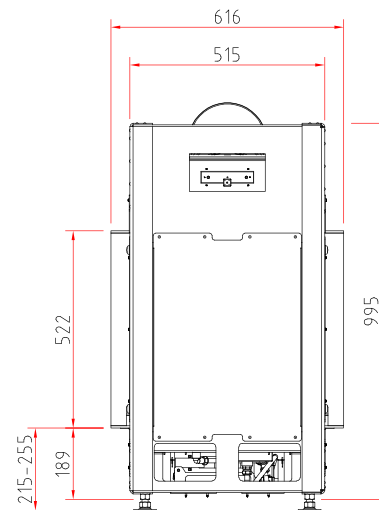
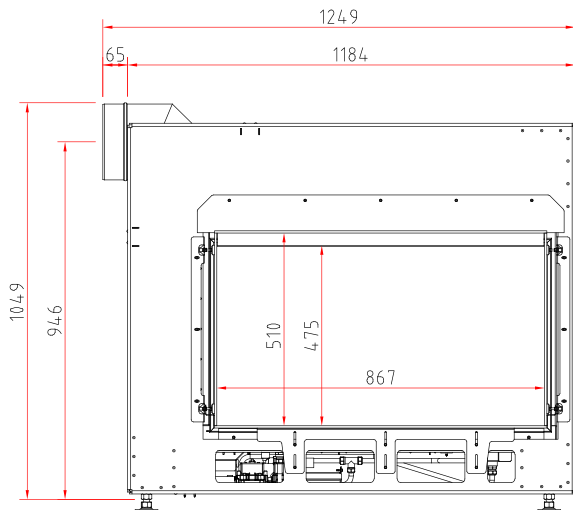
Made in Germany

Rysunek techniczny

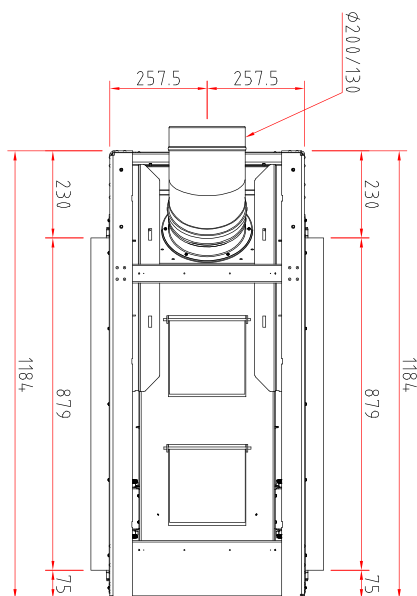
Lina G TV 87 podłaznik cienne

Widok z przodu M 1:20

Widok z boku M 1:20



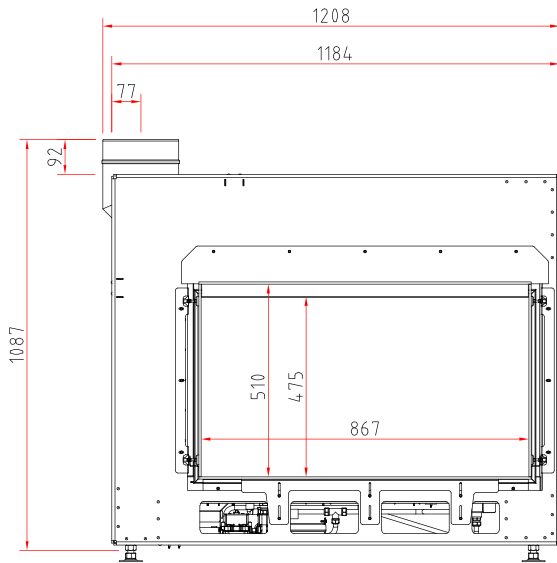
Widok z góry M 1:20



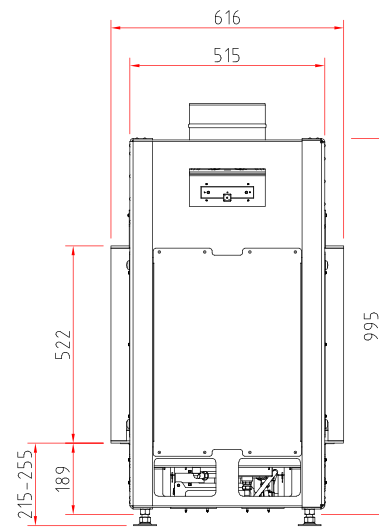
Rysunek techniczny

Lina G TV 87 podł czenie do sufitu

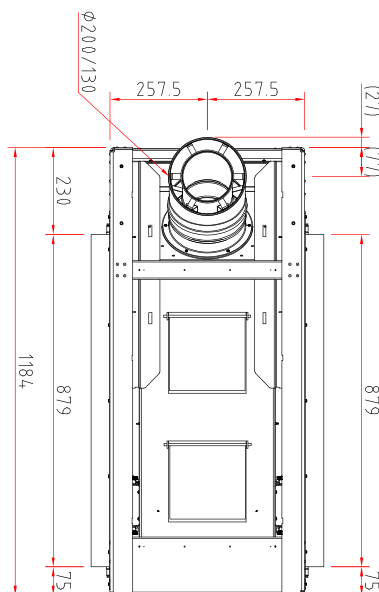
Widok z przodu M 1:20



Widok z boku M 1:20



Widok z góry M 1:20



Wkład kominkowy gazowy

Karta danych produktu zgodnie z (UE) 2015/1186



Lina G TV 87, Ekko G U 45(90) (Gaz ziemny / płynny)

Nazwa dostawcy	Camina & Schmid Feuerdesign und Technik GmbH & Co. KG
Modellkennung des Lieferanten	Lina G TV 87, Ekko G U 45(90) (Gaz ziemny / płynny)
Identyfikator modelu dostawcy	A
Bezpo rednia moc cieplna (kW)	9,3
Po rednia moc cieplna (kW)	-
Wska nik efektywno ci energetycznej (EEI)	92,4
Efektywno energetyczna paliwa przy nominalnej mocy cieplnej (%)	86,0
Uwagi dotyczące specjalnych środków ostrożności, przy Instalacji lub konserwacji	Prosimy zwróci uwag na informacje zawarte w instrukcji monta u i obsługi!

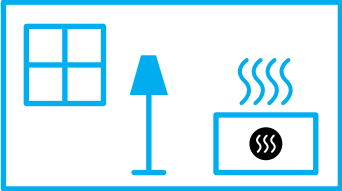
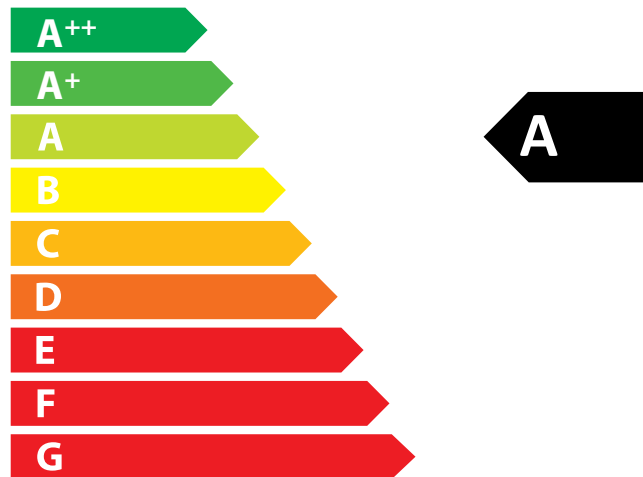


ENERG
енергия · ενεργεια



Camina  Schmid

Lina G TV 87, Ekko G U 45(90)
(Gaz ziemny / płynny)



9,3
kW

ENERGIA · ЕНЕРГИЯ · ΕΝΕΡΓΕΙΑ · ENERGIJA · ENERGY · ENERGIE · ENERGI

2015/1186