

# Lina G 87

**Schmid**  
MADE IN GERMANY

## Detale

- Wkład kominkowy gazowy z prostą szybą
- Wszechstronny system palników z wydajną i energooszczędną technologią spalania
- Wyłożenie: blacha stalowa, antracyt (mat) lub ceramika szklana czarna (błyszcząca)
- Realistyczne dzienniki ceramiczne
- Dynamiczny i realistyczny obraz płomienia, który nigdy się nie znudzi
- Opcjonalnie: oświetlenie otoczenia LED
- Możliwość podłączenia do istniejącego źródła gazu i może być również zintegrowany z istniejącymi

## Dane techniczne

Nominalne obciążenie cieplne	10 kW
Zakres wydajności	2,8 – 8 kW
Moc maksymalna-czuwanie	15 W
Wyjście spalin	Ø 130 / 200 mm
Podłączenie gazu	1/2"
Dopuszczone powietrze / spaliny System (LAS)	Schmid LAS
Rodzaj instalacji gazowej	C11, C31, C91
Optyka paleniska	Realistyczne polana ceramiczne
Waga	205 kg



Lina G 87 z wyłożeniem z blachy stalowej, antracyt (mat)

## Standardowo



Stal antracyt (mat)



Ceramika szklana czarna (błyszcząca)

## Dodatkowo



Atmosfera LED



W bezpieczną stwa gazowego

\* na podstawie Gas I2E / Gas I2H

Kolory i zmiany techniczne również w związku z dalszym rozwojem  
Z zastrzeżeniem błędów. Więcej informacji na [www.camina-schmid.de](http://www.camina-schmid.de)

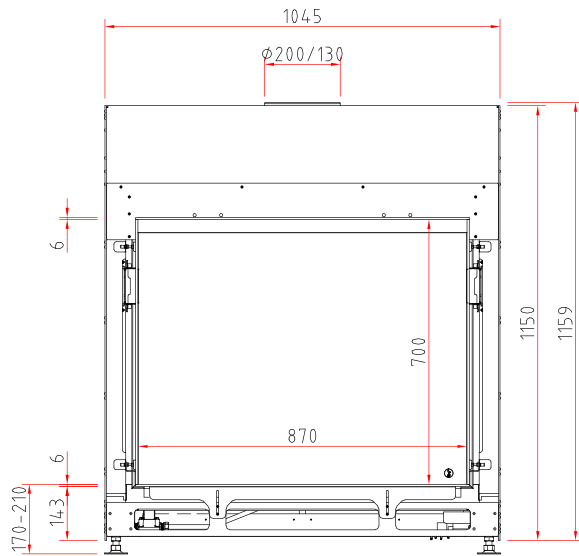


Energieeffizienzklasse nach (EU) 2015/1186

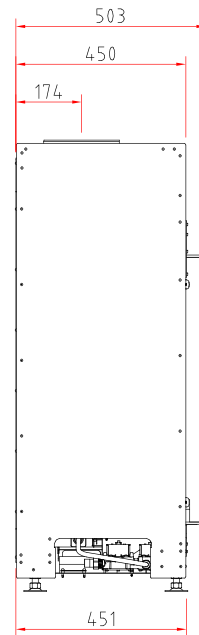


Made in Germany

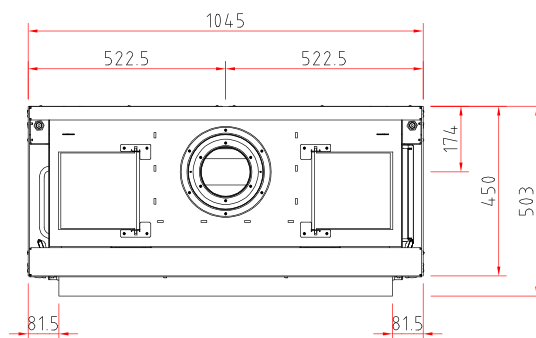
Widok z przodu M 1:20



Widok z boku M 1:20



Widok z góry M 1:10



# Wkład kominkowy gazowy

Karta danych produktu zgodna z (UE) 2015/1186



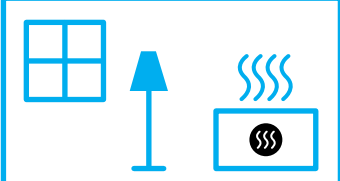
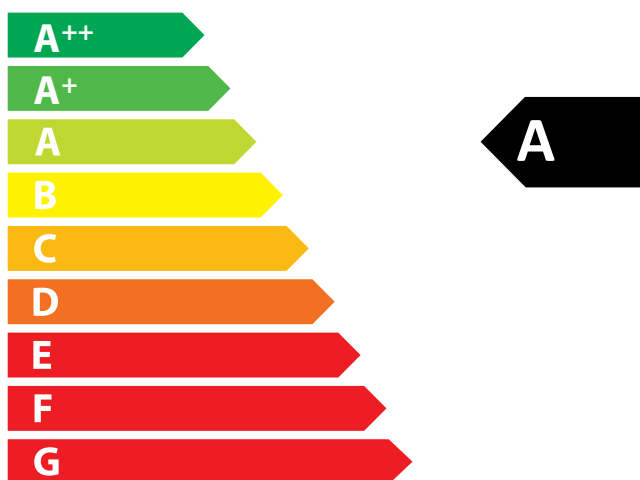
Lina G 87 (gazu ziemnego)	
Nazwa dostawcy	Camina & Schmid Feuerdesign und Technik GmbH & Co. KG
Identyfikator modelu dostawcy	Lina G 87 (gazu ziemnego)
Klasa efektywności energetycznej	A
Bezpośrednia moc cieplna (kW)	8,1
Pośrednia moc cieplna (kW)	-
Wskaźnik efektywności energetycznej (EEI)	89,1
Efektywność energetyczna paliwa przy nominalnej mocy cieplnej (%)	81,0
Uwagi dotyczące specjalnych środków ostrożności, przy instalacji lub konserwacji	Prosimy zwrócić uwagę na informacje zawarte w instrukcji montażu i obsługi!



**ENERG**  
енергия · ενέργεια



Camina  Schmid Lina G 87 (gazu ziemnego)



8,1  
kW

ENERGIA · ЕНЕРГИЯ · ΕΝΕΡΓΕΙΑ · ENERGIJA · ENERGY · ENERGIE · ENERGI

2015/1186