

Lina G 67

Schmid
MADE IN GERMANY

Detale

- Wkład kominkowy gazowy z trzema szybami
- Wszechstronny system palników z wydajną i energooszczędną technologią spalania
- Wyłożenie: blacha stalowa, antracyt (mat) lub ceramika szklana czarna (błyszcząca)
- Realistyczne dzienniki ceramiczne
- Dynamiczny i realistyczny obraz płomienia, który nigdy się nie znudzi
- Opcjonalnie: oświetlenie otoczenia LED
- Możliwość podłączenia do istniejącego źródła gazu i może być również zintegrowany z istniejącymi

Dane techniczne

Nominalne obciążenie cieplne	10,8 kW
Zakres wydajności	3,4 – 9,1 kW
Moc maksymalna	10 W (max.) /
Czuwanie	3 W (Czuwanie)
Wyjście spalin	Ø 130 / 200 mm
Podłączenie gazu	1/2"
Dopuszczone powietrze / spaliny	Schmid LAS
System (LAS)	
Rodzaj instalacji gazowej	C11, C31, C91
Optyka paleniska	Realistyczne polana ceramiczne
Waga	195 kg



Lina G 67 z wyłożeniem z blachy stalowej, antracyt (mat)

Standardowo



Stal
antracyt (mat)



Ceramika szklana
czarna (błyszcząca)

Dodatkowo



Atmosfera LED



Wzrost bezpieczeństwa gazowego

* na podstawie Gas I2E / Gas I2H

Kolory i zmiany techniczne również w związku z dalszym rozwojem
Zastrzeżeniem błędów. Więcej informacji na www.camina-schmid.de

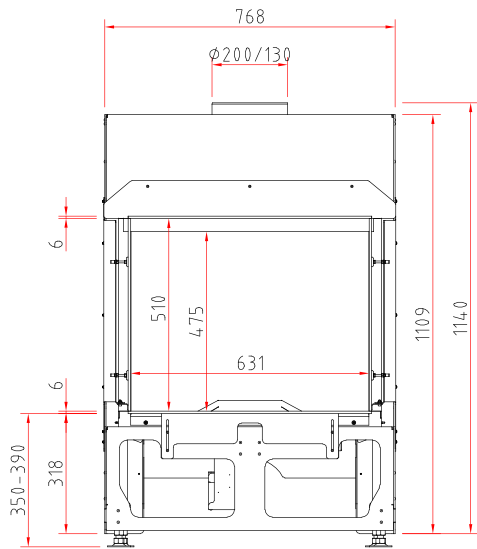


Klasa efektywności energetycznej
zgodnie z (UE) 2015/1186

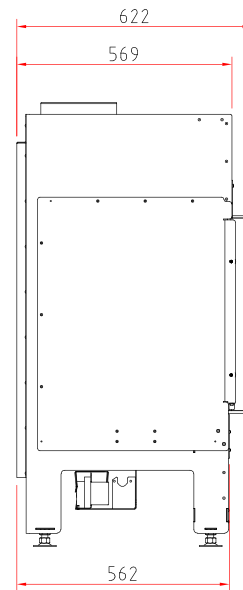


Made in Germany

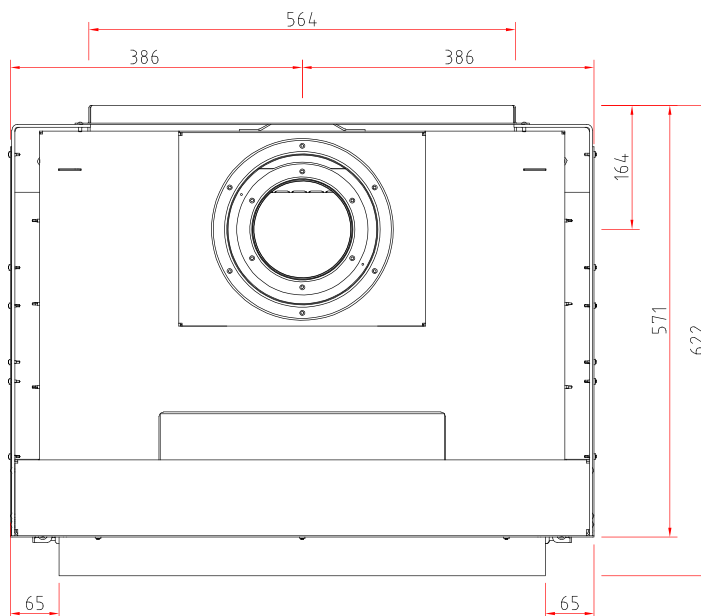
Widok z przodu M 1:20



Widok z boku M 1:20



Widok z góry M 1:10



Wkład kominkowy gazowy

Karta danych produktu zgodna z (UE) 2015/1186



Lina G 67, Ekko G L/R 67, Ekko G U 67 (gazu ziemnego)

Nazwa dostawcy	Camina & Schmid Feuerdesign und Technik GmbH & Co. KG
Identyfikator modelu dostawcy	Lina G 67, Ekko G L/R 67, Ekko G U 67 (gazu ziemnego)
Klasa efektywności energetycznej	A
Bezpośrednia moc cieplna (kW)	10,0
Pośrednia moc cieplna (kW)	-
Wskaźnik efektywności energetycznej (EEI)	89,2
Efektywność energetyczna paliwa przy nominalnej mocy cieplnej (%)	84,0
Uwagi dotyczące specjalnych środków ostrożności, przy instalacji lub konserwacji	Prosimy zwrócić uwagę na informacje zawarte w instrukcji montażu i obsługi!

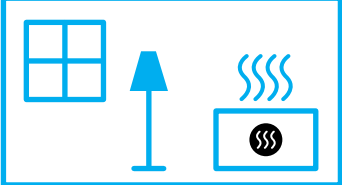


ENERG
енергия · ενέργεια



Camina  Schmid

Lina G 67, Ekko G L/R 67,
Ekko G U 67 (gazu ziemnego)



10,0
kW

ENERGIA · ЕНЕРГИЯ · ΕΝΕΡΓΕΙΑ · ENERGIJA · ENERGY · ENERGIE · ENERGI

2015/1186