

Lina G 100

Schmid
MADE IN GERMANY

Detale

- Kominiek gazowy z prost szymb
- Wszechstronny system palników z wydajni i energooszcz dn technologii spalania
- Wyłoenie: blacha stalowa, antracyt (mat) lub ceramika szklana czarna (błyszcz ca)
- Realistyczne dzienniki ceramiczne
- Dynamiczny i realistyczny obraz płomienia, który nigdy si nie znudzi
- Opcjonalnie: o wietlenie otoczenia LED
- Mo liwo podł czenia do istniej cego ródła gazu i mo e by zintegrowany z istniej cymi kominami

Dane techniczne

Nominalne obci enie cieplne	10,4 kW
Zakres wydajno ci	3,5 – 8,8 kW
Energia elektryczna	10 W (max.) /
Czuwanie	3 W (czuwane)
Króciec wydechowy	Ø 130 / 200 mm
Podł czenie gazu	1/2"
Dopuszczone powietrze / spaliny	Schmid LAS
System (LAS)	
Rodzaj instalacji gazowej	C11, C31, C91
Optyka paleniska	Realistyczne polana ceramiczne
Waga	235 kg



Lina G 100z wyłoeniem z blachy stalowej, antracyt (mat)

Standardowo



Stal antracyt (mat)



Ceramika szklana czarna (błyszcz cy)

Dodatkowo



Atmosfera LED



W bezpiecze stwa gazowego



Konsola podkonstrukcje

* na podstawie Gas I2E / Gas I2H

Kolor i zmiany techniczne równie w wyniku dalszego rozwoju
Z zastrze eniem bł dów. Wi cej informacji na www.camina-schmid.de

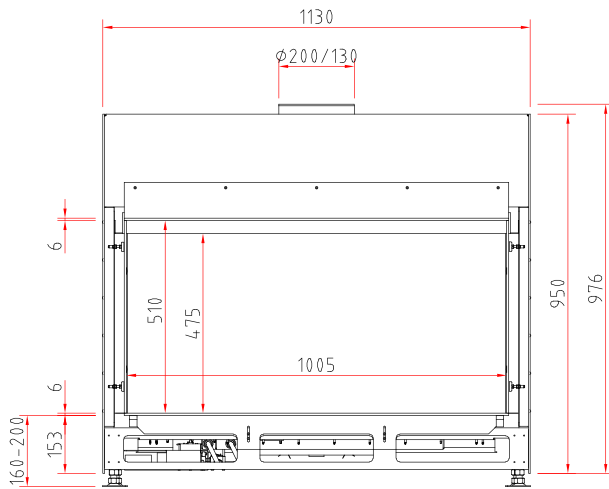


Klasa efektywno ci energetycznej
zgodnie z (UE) 2015/1186

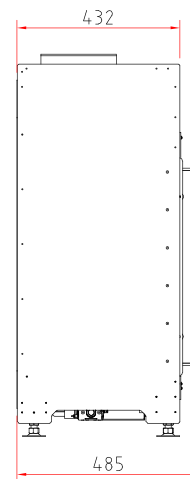


Made in Germany

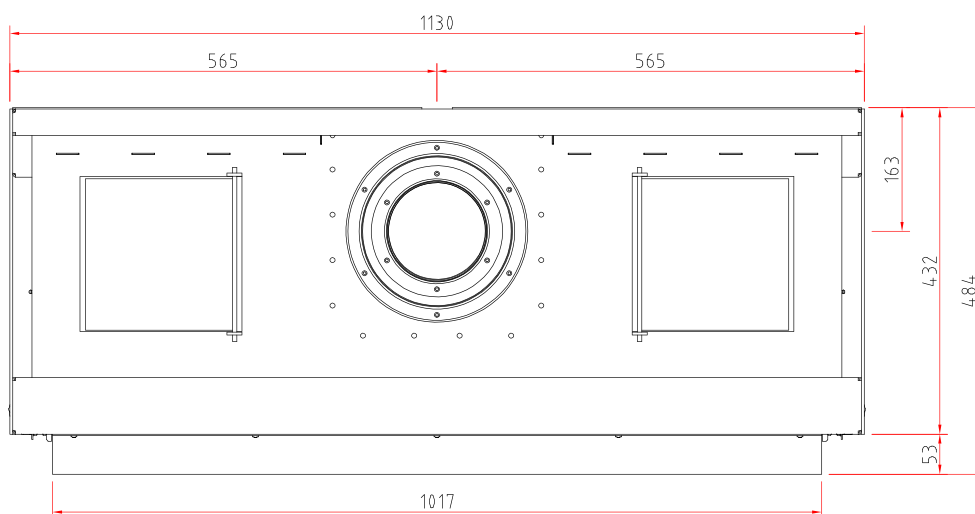
Widok z przodu M 1:20



Widok z boku M 1:20



Widok z góry M 1:10



Wkład kominkowy gazowy

Karta danych produktu zgodnie z (UE) 2015/1186



Lina G 100, Ekko G L/R 100, Ekko G U 100 (gazu ziemnego)	
Nazwa dostawcy	Camina & Schmid Feuerdesign und Technik GmbH & Co. KG
Identyfikator modelu dostawcy	Lina G 100, Ekko G L/R 100, Ekko G U 100 (gazu ziemnego)
Klasa efektywności energetycznej	A
Bezpośrednia moc cieplna (kW)	8,8
Pośrednia moc cieplna (kW)	-
Wskaźnik efektywności energetycznej (EEI)	90,3
Efektywność energetyczna paliwa przy nominalnej mocy cieplnej (%)	85,2
Uwagi dotyczące specjalnych środków ostrożności, przy instalacji lub konserwacji	Prosimy zwrócić uwagę na informacje zawarte w instrukcji montażu i obsługi!

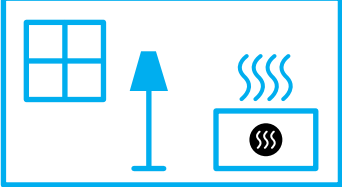
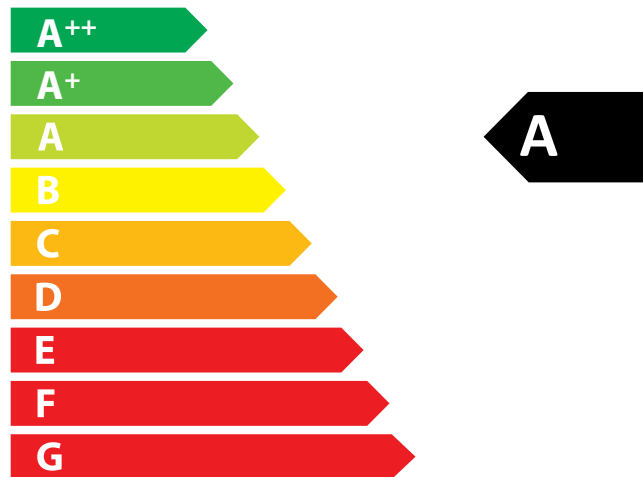


ENERG
енергия · ενέργεια



Camina  Schmid

Lina G 100, Ekko G L/R 100,
Ekko G U 100 (gazu ziemnego)



8,8
kW

ENERGIA · ЕНЕРГИЯ · ΕΝΕΡΓΕΙΑ · ENERGIJA · ENERGY · ENERGIE · ENERGI

2015/1186