

Ekko G U 45

Schmid
MADE IN GERMANY

Detale

- Wkład kominkowy gazowy z trzema szybami
- Wszechstronny system palników z wydajną i energooszczędną technologią spalania
- Wyłotenie: blacha stalowa, antracyt (mat) lub ceramika szklana czarna (błyszcząca)
- Realistyczne dzienniki ceramiczne
- Dynamiczny i realistyczny obraz płomienia, który nigdy się nie znudzi
- Opcjonalnie: oświetlenie otoczenia LED
- Możliwość podłączenia do istniejącego rurociągu gazu i może być również zintegrowany z istniejącymi kominami

Dane techniczne

Nominalne obciążenie cieplne	9,0 kW
Zakres wydajności	2,0 – 7,5 kW
Moc maksymalna	10 W (max.) /
Czuwanie	3 W (Czuwanie)
Wyjście spalin	Ø 130 / 200 mm
Podłączenie gazu	1/2"
Dopuszczalne powietrze / spaliny	Schmid LAS
System (LAS)	
Rodzaj instalacji gazowej	C11, C31, C91
Optyka paleniska	Realistyczne polana ceramiczne
Waga	140 kg



Ekko G U 45 z wyłoteniem z blachy stalowej, antracyt (mat)

Standardowo



Stal
antracyt (mat)



Ceramika szklana
czarna (błyszcząca)

Dodatkowo



oświetlenie LED



Wzrost bezpieczeństwa gazowego

* na podstawie Gas I2E / Gas I2H

Kolory i zmiany techniczne również w związku z dalszym rozwojem
Zastrzeżeniem byłoby. Więcej informacji na www.camina-schmid.de

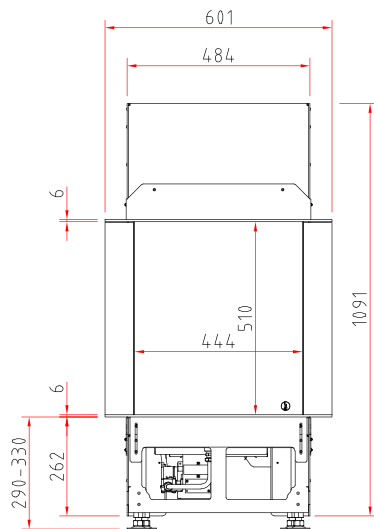


Klasa efektywności energetycznej
zgodnie z (UE) 2015/1186

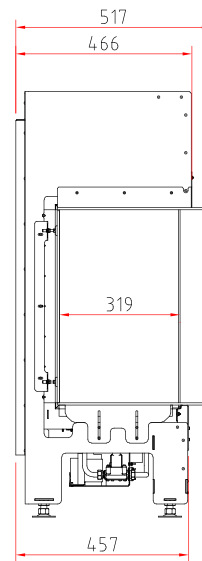


Made in Germany

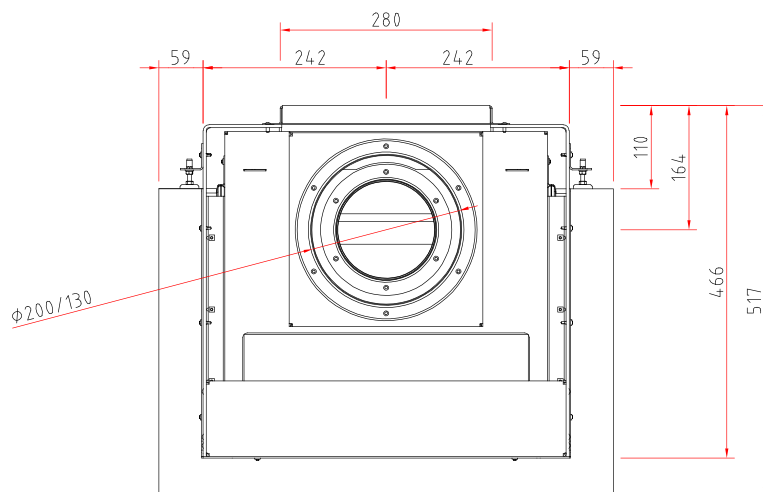
Widok z przodu M 1:20



Widok z boku M 1:20



Widok z góry M 1:10



Wkład kominkowy gazowy

Karta danych produktu zgodna z (UE) 2015/1186




Ekko G L/R 45, Ekko G U 45 (gazu ziemnego)

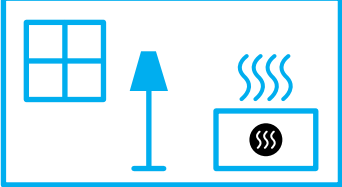
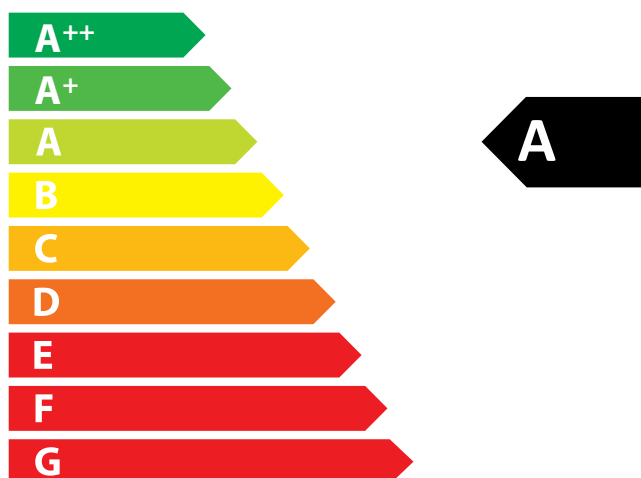
Nazwa dostawcy	Camina & Schmid Feuerdesign und Technik GmbH & Co. KG
Identyfikator modelu dostawcy	Ekko G L/R 45, Ekko G U 45 (gazu ziemnego)
Klasa efektywności energetycznej	A
Bezpośrednia moc cieplna (kW)	7,5
Pośrednia moc cieplna (kW)	-
Wskaźnik efektywności energetycznej (EEI)	88,8
Efektywność energetyczna paliwa przy nominalnej mocy cieplnej (%)	83,0
Uwagi dotyczące specjalnych środków ostrożności, przy instalacji lub konserwacji	Prosimy zwrócić uwagę na informacje zawarte w instrukcji montażu i obsługi!



ENERG
енергия · ενέργεια



Camina  Schmid Ekko G L/R 45, Ekko G U 45 (gazu ziemnego)



7,5
kW

ENERGIA · ЕНЕРГИЯ · ΕΝΕΡΓΕΙΑ · ENERGIJA · ENERGY · ENERGIE · ENERGI

2015/1186

Wkład kominkowy gazowy

Karta danych produktu zgodna z (UE) 2015/1186

Schmid[®]
MADE IN GERMANY

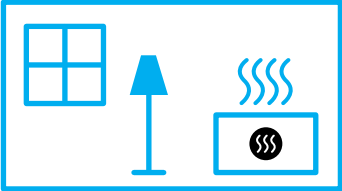
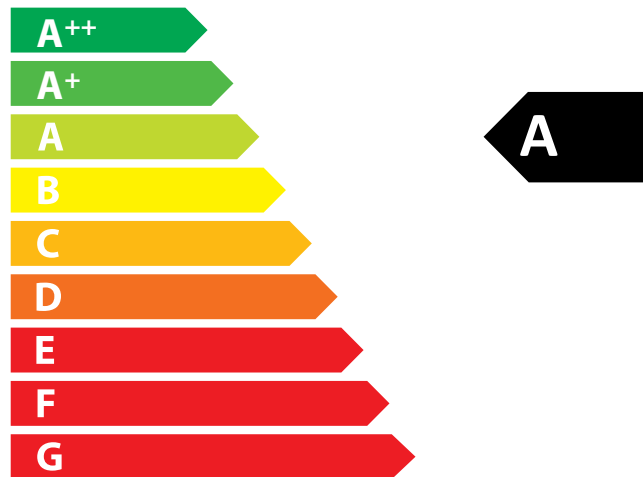
Ekko G L/R 45, Ekko G U 45 (LPG)	
Nazwa dostawcy	Camina & Schmid Feuerdesign und Technik GmbH & Co. KG
Identyfikator modelu dostawcy	Ekko G L/R 45, Ekko G U 45 (LPG)
Klasa energetyczna	A
Bezpośrednia moc cieplna (kW)	5,0
Pośrednia moc cieplna (kW)	-
Wskaźnik efektywności energetycznej (EEI)	88,4
Efektywność energetyczna paliwa przy nominalnej mocy cieplnej (%)	81,0
Uwagi dotyczące specjalnych środków ostrożności, instalacja lub konserwacja	Proszę zwrócić uwagę na informacje zawarte w instrukcji montażu i obsługi!



ENERG
енергия · ενέργεια



Camina  Schmid Ekko G L/R 45, Ekko G U 45 (LPG)



5,0
kW

ENERGIA · ЕНЕРГИЯ · ΕΝΕΡΓΕΙΑ · ENERGIJA · ENERGY · ENERGIE · ENERGI

2015/1186