

Ekko G R 100

Schmid
MADE IN GERMANY

Details

- Wkład gazowy z narożną szybą
- Wszechstronny system palników z wydajny m i energooszczędną technologią spalania
- Wyłożenie: blacha stalowa antracytowa (matow a) lub ceramika szklana czarna (błyszcząca)
- Realistyczne polana ceramiczne
- Dynamiczny i realistyczny płomień, który się nie znuży
- Opcjonalnie: oświetlenie otoczenia LED
- Możliwość podłączenia do istniejącego źródła gazu i może być zintegrowany z istniejącymi kominami

Dane techniczne

Nominalne obciążenie cieplne	10,4 kW
Zakres wydajności	3,5 – 8,8 kW
Moc maksymalna	10 W (max.) /
Czuwanie	3 W (czuwanie)
Wyjście spalin	Ø 130 / 200 mm
Podłączenie gazu	1/2"
Dopuszczalne powietrze / spaliny	Schmid LAS
System (LAS)	
Rodzaj instalacji gazowej	C11, C31, C91
Optyka paleniska	Realistyczne Polana ceramiczne
Waga	235 kg



Ekko G R 100 mit Innenauskleidung Stahlblech anthrazit (matt)

Standard



Stahlblech
anthrazit (matt)



Glaskeramik
schwarz (glänzend)

Zubehör



LED-Ambiente
Beleuchtung



Gassicherheits-
schlauch



Unterbau-
Konsole

* na podstawie Gas I2E / Gas I2H

Kolory i zmiany techniczne również w związku z dalszym rozwojem
Z zastrzeżeniem błędów. Więcej informacji na www.camina-schmid.de



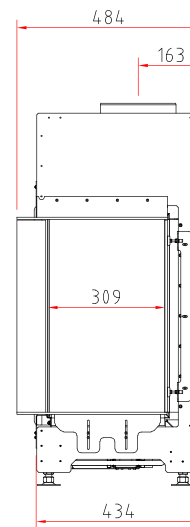
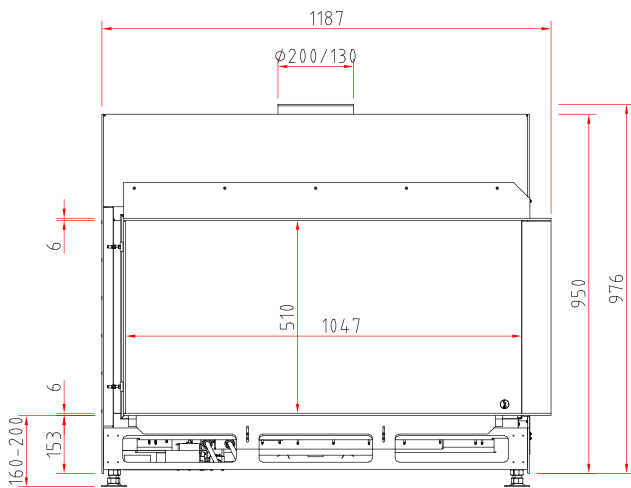
Energieeffizienzklasse
nach (EU) 2015/1186



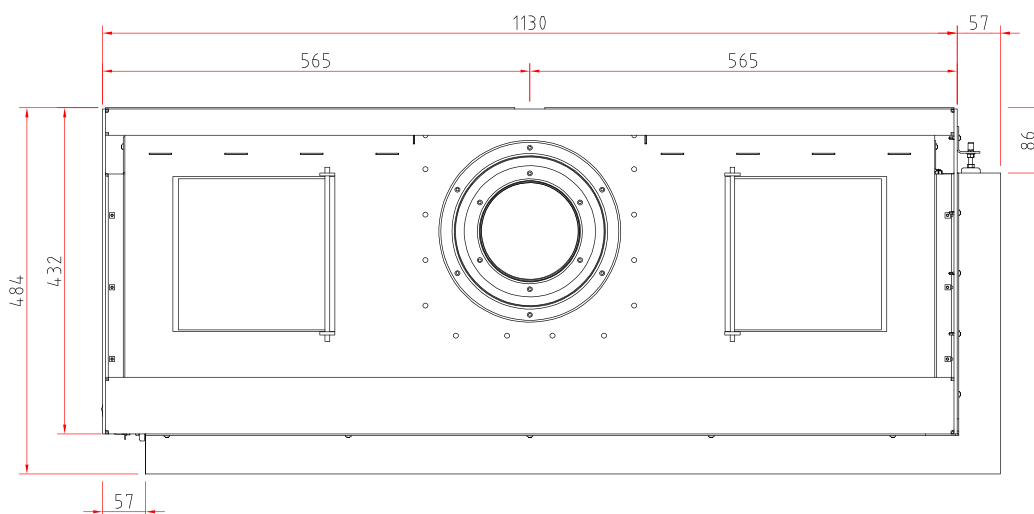
Made in Germany

Widok z przodu M 1:20

Seitenansicht M 1:20



Draufsicht M 1:10



Wkład kominkowy gazowy

Karta danych produktu zgodna z (UE) 2015/1186

Schmid[®]
MADE IN GERMANY

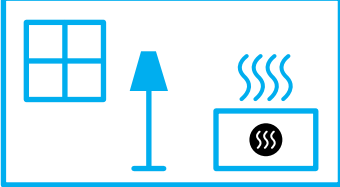
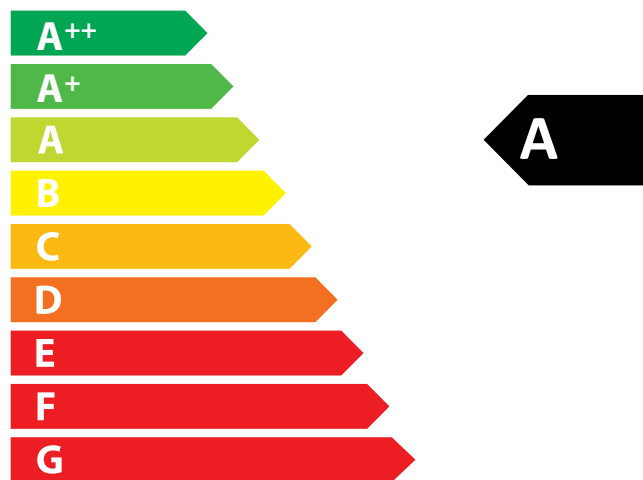
Lina G 100, Ekko G L/R 100, Ekko G U 100 (gazu ziemnego)	
Nazwa dostawcy	Camina & Schmid Feuerdesign und Technik GmbH & Co. KG
Identyfikator modelu dostawcy	Lina G 100, Ekko G L/R 100, Ekko G U 100 (gazu ziemnego)
Klasa efektywności energetycznej	A
Bezpośrednia moc cieplna (kW)	8,8
Pośrednia moc cieplna (kW)	-
Wskaźnik efektywności energetycznej (EEI)	90,3
Efektywność energetyczna paliwa przy nominalnej mocy cieplnej (%)	85,2
Uwagi dotyczące specjalnych środków ostrożności, przy instalacji lub konserwacji	Prosimy zwrócić uwagę na informacje zawarte w instrukcji montażu i obsługi!



ENERG Y IJA
енергия · ενεργεια IE IA

Camina  Schmid

Lina G 100, Ekko G L/R 100,
Ekko G U 100 (gazu ziemnego)



8,8
kW

ENERGIA · ЕНЕРГИЯ · ΕΝΕΡΓΕΙΑ · ENERGIJA · ENERGY · ENERGIE · ENERGI

2015/1186