

# Ekko G L 100

**Schmid**  
MADE IN GERMANY

## Detale

- Wkład gazowy z narożną szybą
- Wszechstronny system palników z wydajnym i energooszczędną technologią spalania
- Wyłożenie: blacha stalowa antracytowa (matowa) lub ceramika szklana czarna (błyszcząca)
- Realistyczne polana ceramiczne
- Dynamiczny i realistyczny płomień, który się nie znudzi
- Opcjonalnie: oświetlenie otoczenia LED
- Możliwość podłączenia do istniejącego źródła gazu i może być zintegrowany z istniejącymi kominami

## Dane techniczne

Nominalne obciążenie cieplne	10,4 kW
Zakres wydajności	3,5 – 8,8 kW
Moc maksymalna	10 W (max.) /
Czuwanie	3 W (czuwanie)
Wyjście spalin	Ø 130 / 200 mm
Podłączenie gazu	1/2"
Dopuszczone powietrze / spaliny System (LAS)	Schmid LAS
Rodzaj instalacji gazowej	C11, C31, C91
Optyka paleniska	Realistyczne polana ceramiczne
Waga	235 kg



Ekko G L 100 mit Innenauskleidung Stahlblech anthrazit (matt)

## Standardowo



Stal antracyt (mat)



Ceramika szklana czarna (błyszcząca)

## Dodatkowo



Oświetlenie LED W



Bezpieczeństwo gazowego



Podstawa stalowa

\* na podstawie Gas I2E / Gas I2H

Kolory i zmiany techniczne również w związku z dalszym rozwojem. Z zastrzeżeniem błędów. Więcej informacji na [www.camina-schmid.de](http://www.camina-schmid.de)

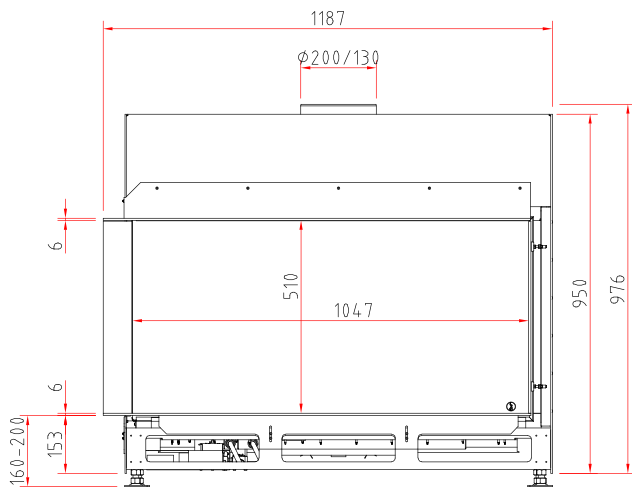


Klasa efektywności energetycznej zgodnej z (EU) 2015/1186

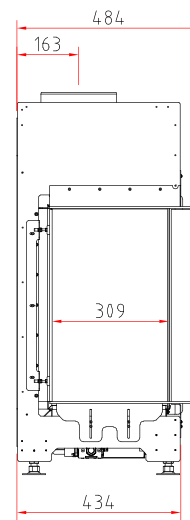


Made in Germany

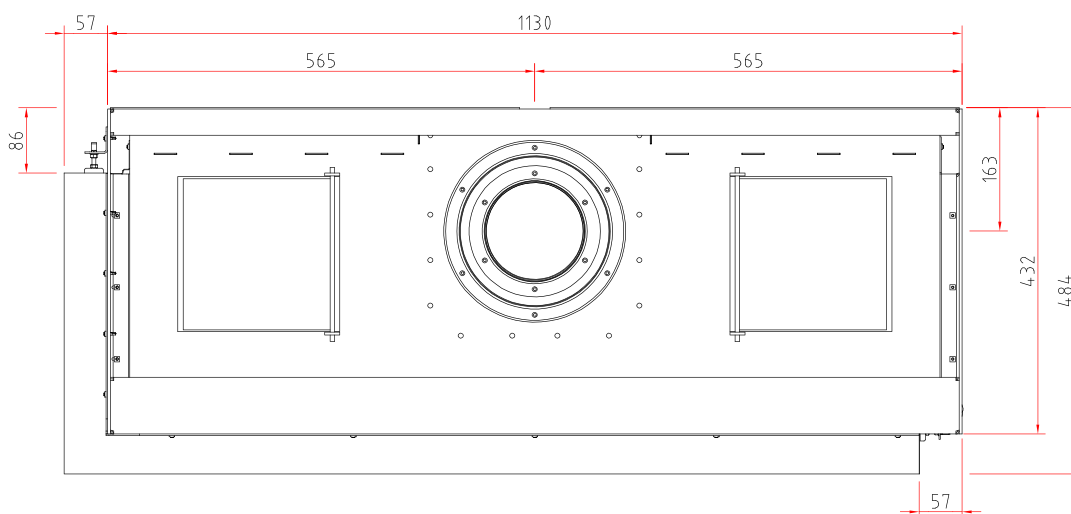
Widok z przodu M 1:20



Widok z boku M 1:20



Widok z góry M 1:10



# Wkład kominkowy gazowy

Karta danych produktu zgodna z (UE) 2015/1186



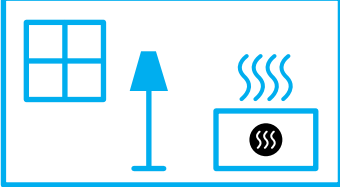
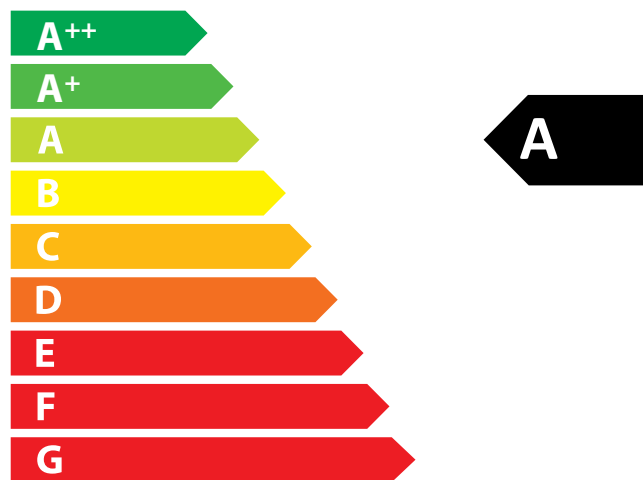
Lina G 100, Ekko G L/R 100, Ekko G U 100 (gazu ziemnego)	
Nazwa dostawcy	Camina & Schmid Feuerdesign und Technik GmbH & Co. KG
Identyfikator modelu dostawcy	Lina G 100, Ekko G L/R 100, Ekko G U 100 (gazu ziemnego)
Klasa efektywności energetycznej	A
Bezpośrednia moc cieplna (kW)	8,8
Pośrednia moc cieplna (kW)	-
Wskaźnik efektywności energetycznej (EEI)	90,3
Efektywność energetyczna paliwa przy nominalnej mocy cieplnej (%)	85,2
Uwagi dotyczące specjalnych środków ostrożności, przy instalacji lub konserwacji	Prosimy zwrócić uwagę na informacje zawarte w instrukcji montażu i obsługi!



**ENERG** Y IJA  
енергия · ενεργεια IE IA

Camina  Schmid

Lina G 100, Ekko G L/R 100,  
Ekko G U 100 (gazu ziemnego)



8,8  
kW

ENERGIA · ЕНЕРГИЯ · ΕΝΕΡΓΕΙΑ · ENERGIJA · ENERGY · ENERGIE · ENERGI

2015/1186