

# Lina 87 h

## Detale

Wkład kominkowy prosty otwierany do góry

- 8745 - wysoko drzwi 45 cm
- 8751 - wysoko drzwi 51 cm
- 8757 - wysoko drzwi 57 cm
- Opcjonalnie: samozamykaj ce si drzwi
- Nawiew na szyb
- Standardowa podszewka wewn trzna: Szamot, gładki
- Wysokiej jako ci odlewana kopuła, wszystkie cz ci ruchome, regulowane w zakresie 0 - 90 °
- Szybka i łatwa regulacja wysoko ci konstrukcji
- Łatwy demonta do transportu

## Dane techniczne

Znamionowa moc grzewcza	10 kW
Zakres mocy grzewczej	4,6-10,1 kW
Współczynnik sprawno ci	>78 %
Grubo izolacji	60 mm
(W odniesieniu do SILCA® 250KM)	
Króciec powietrza spalin	150 mm
Masa	280-320 kg
Oddawanie ciepła: : przez szyb	35 %
Oddawanie ciepła: :: konwekcja	65 %

## Dane dla kominiarzy

zgodne z DIN EN 13384

Strumie masowy spalin	8,9 g/s
Temperatura spalin	320 °C
Wymagany ci g., min.-max.	12-20 Pa

Trzy warto ci dla znamionowej mocy grzewczej



1. BlmSchV  
Stufe 2



Lina 87 otwierana do góry

## Standardowo



Prząd Kristall



Drzwi otwierane do góry



Podłączamoe powietrza zewnętrznego  
(z lewej, z prawej, od tyłu)

## Opcje



Front antracyt



Kristall+



Podwójna szyba



Wersja tunelowa



Blenda (ramka)



Otwieranie zewnętrzne



Podłączenie powietrza zewnętrznego (z dołu)

## Dodatkowo



Wymiennik ciepła



Nakładka wodna



Nakładka akumulacyjna



Dodatkowy wymiennik ciepła

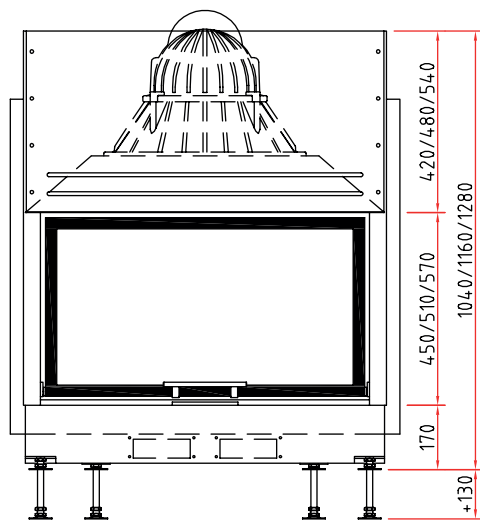


SMR

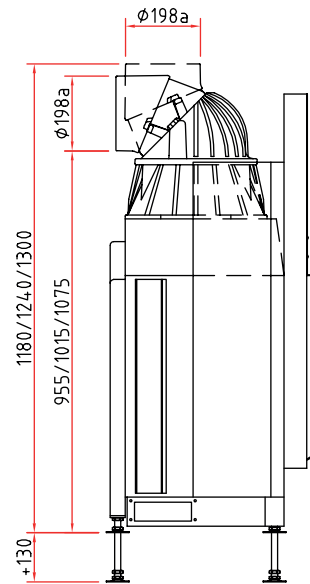
# Rysunek techniczny

## Lina 87 h

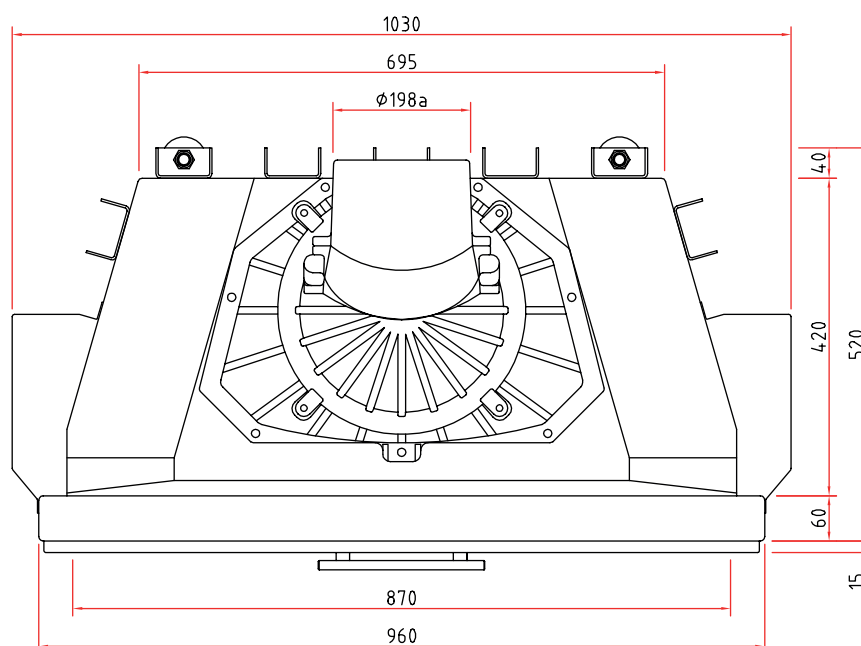
Widok z przodu M 1:20



Widok z boku M 1:20



Widok z góry M 1:10



Wszystkie obrazy i rysunki są chronione prawem autorskim. Wykorzystanie lub publikacja, w tym indywidualne dane, tylko za naszą zgodą. Zastrzega się możliwość zmian technicznych. Więcej informacji można znaleźć na stronie [www.schmid.st](http://www.schmid.st). Wszystkie ilustracje i rysunki są chronione prawem autorskim. Wykorzystanie lub publikacja, w tym indywidualne dane, tylko za naszą pisemną zgodą. Dane techniczne mogą ulec zmianie bez powiadomienia.