

Lina 4580 h

Detale

- Wkład kominkowy prosty otwierany do góry
- 4580 - wysoko drzwi 80 cm
- Drzwi otwierane do połowy
- Opcjonalnie: samozamykaj ce si drzwi
- Nawiew na szyb
- Standardowa podszewka wewn trzna: Vermikulit, gładki
- Wysokiej jako ci odlewana kopuła, wszystkie cz ci ruchome, regulowane w zakresie 0 - 90 °
- Szybka i łatwa regulacja wysoko ci wkładu
- Łatwy demonta do transportu

Dane techniczne

Znamionowa moc grzewcza	5 kW
Zakres mocy grzewczej	3,4-7,8 kW
Współczynnik sprawno ci	>78 %
Grubo izolacji (w odniesieniu do SILCA® 250KM)	60 mm
Króciec powietrza spalania	125 mm
Masa	250 kg
Oddawanie ciepła: przez szyb	25 %
Oddawanie ciepła: konwekcja	75 %

Dane dla kominiarza

zgodne z DIN EN 13384

Trzy warto ci dla znamionowej mocy grzewczej

Strumie masowy spalin	7,5 g/s
Temperatura spalin	330 °C
Wymagany ci g min.-max.	12-20 Pa



1. BlmSchV
Stufe 2



Lina 4580 otwierana do góry

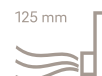
Standardowo



Przd Kristall



Drzwi otwierane do góry



125 mm

Podłączenie powietrza zewnętrznego

Opcje



Front antracyt



Kristall+



Podwójna szyba



Wersja tunelowa



Blenda (ramka)



Otwieranie zewnętrzne



150 mm

Podłączenie powietrza zewnętrznego

Dodatkowo

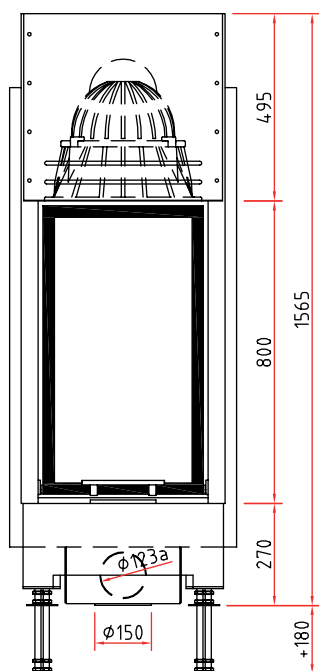


SMR

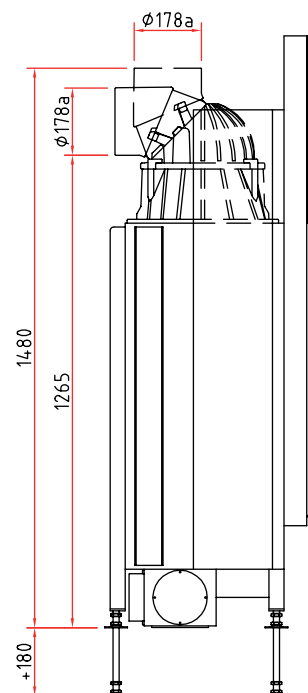
Rysunek techniczny

Lina 4580 h

Widok z przodu M 1:20



Widok z boku M 1:20



Widok z góry M 1:10

