

# Lina 45 s



## Detale

- Wkład kominowy prosty otwierany do boku
- 4545 - wysoko drzwi 45 cm
- 4551 - - wysoko drzwi 51 cm
- 4557 - - wysoko drzwi 57 cm
- Samozamykaj ce si drzwi
- Untere Scheibenspülung einstellbar
- Standardowa podszewka wewn trzna: Szamot, gładki
- Wysokiej jako ci odlewana kopuła, wszystkie cz ci ruchomy, regulowany w zakresie 0 - 90 °
- Całkowita wysoko kominka i łatwo regulowana
- Łatwy demonta do transportu

## Dane techniczne

Znamionowa moc grzewcza	7 kW
Zakres mocy grzewczej	3,4-7,8 kW
Współczynnik sprawno ci	>78 %
Grubo izolacji (w odniesieniu do SILCA® 250KM)	60 mm
Króciec powietrza spalania	125 mm
Masa	190-210 kg
Oddawanie ciepła: przez szyb	25 %
Oddawanie ciepła konwekcja	75 %

## Dane dla kominiarzy

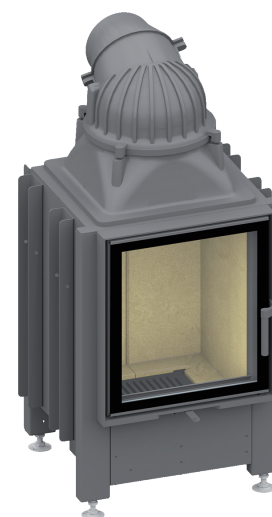
zgodne z DIN EN 13384

Strumie masowy spalin	7,5 g/s
Temperatura spalin	330 °C
Wymagany ci g, min.-max.	12-20 Pa

Trzy warto ci dla znamionowej mocy grzewczej



1. BlmSchV Stufe 2



Lina 45 otwierana do boku

## Standardowo



## Opcje



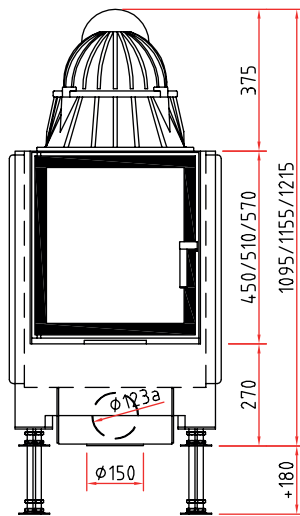
## Dodatkowo



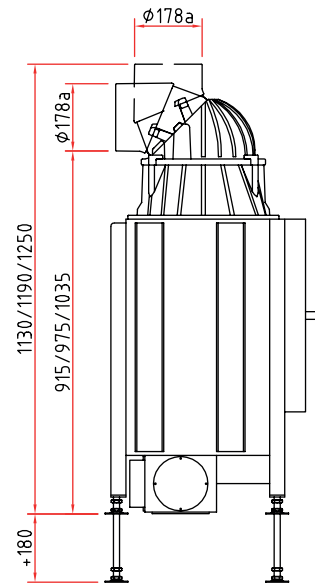
# Rysunek techniczny

## Lina 45 s

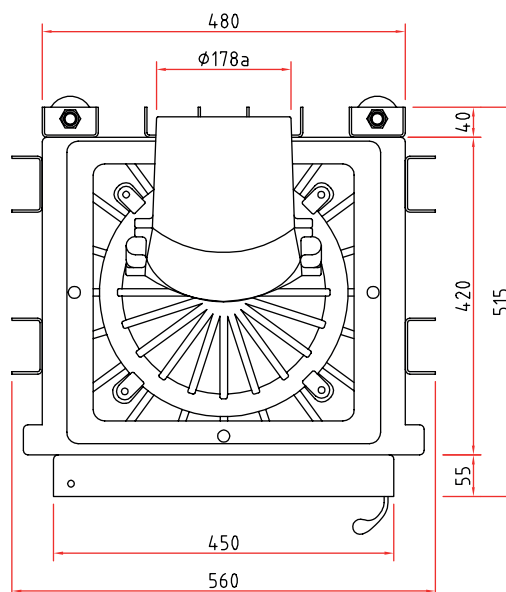
Przedni widok M 1:20



Widok z boku M 1:20



Widok z góry M 1:10



Wszystkie obrazy i rysunki są chronione prawem autorskim. Wykorzystanie lub publikacja, w tym indywidualne dane, tylko za naszą zgodą. Zastrzega się możliwość zmian technicznych. Więcej informacji można znaleźć na stronie [www.schmid.st](http://www.schmid.st).

Wszystkie ilustracje i rysunki są chronione prawem autorskim. Wykorzystanie lub publikacja, w tym indywidualne dane, tylko za naszą pisemną zgodą. Dane techniczne mogą ulec zmianie bez powiadomienia.