

Lina 45 h

Details

- Wkład kominkowy prosty otwierany do góry
- 4545 - Wysoko drzwi 45 cm
- 4551 - Wysoko drzwi 51 cm
- 4557 - Wysoko drzwi 57 cm
- Opcjonalnie: samozamykaj ce si drzwi
- Untere Scheibenspülung einstellbar
- Standardowa podszewka wewn trzna: Szamot, gładki
- Wysokiej jako ci odlewana kopuła, wszystkie cz ci ruchome, regulowane w zakresie 0 - 90 °
- Całkowita wysoko kominka łatwo regulowana
- Łatwy demonta do transportu

Dane techniczne

Znamionowa moc grzewcza	7 kW
Zakres mocy grzewczej	3,4-7,8 kW
Współczynnik sprawno ci	>78 %
Grubo izolacji (w odniesieniu do SILCA® 250KM)	60 mm
Króciec powietrza	125 mm
Masa	210-230 kg
Oddawanie ciepła: przez szyb	25 %
Oddawanie ciepła: konwekcja	75 %

Dane dla kominiarzy

zgodnie z DIN EN 13384
(Betrieb geschlossen)

Strumie masowy spalin	7,5 g/s
Temperatura spalin	330 °C
Wymagany ci g, min.-max.	12-20 Pa

Trzy warto ci dla znamionowej mocy grzewczej



1. BlmSchV
Stufe 2



Lina 45 otwierana do góry

Standardowo



Przód Kristall



Drzwi otwierane do góry



Podłączenie powietrza zewn trznego

Opcje



Front antracyt



Kristall +



Podwójna szyba



Wersja tunelowa



Blenda (ramka)



otwieranie
zewn trzne



Podłączenie powietrza zewnętrznego

Dodatkowo



Wymiennik ciepła



Nakładka
wodna



Nakładka
akumulacyjna



Dodatkowy
wymiennik ciepła

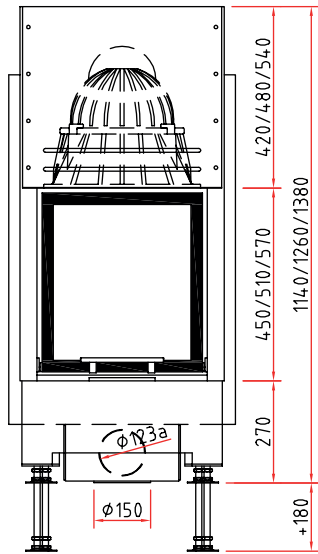


SMR

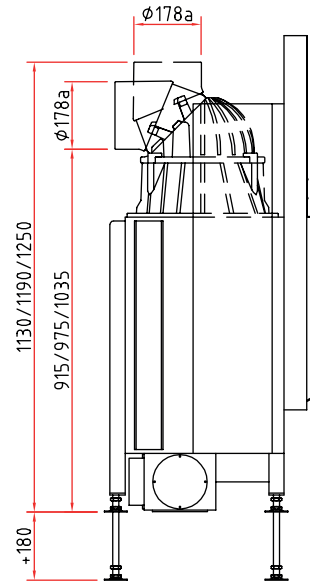
Rysunek techniczny

Lina 45 h

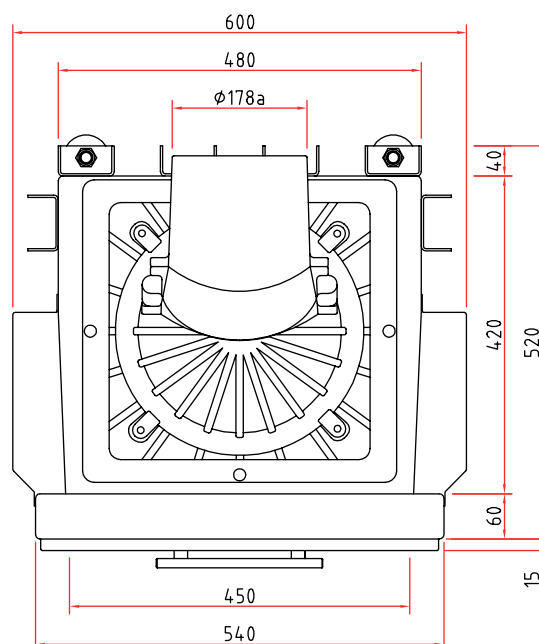
Przedni widok M 1:20



Widok z boku M 1:20



Widok z góry M 1:10



Wszystkie obrazy i rysunki są chronione prawem autorskim. Wykorzystanie lub publikacja, w tym indywidualne dane, tylko za naszą zgodą. Zastrzega się możliwość zmian technicznych. Więcej informacji można znaleźć na stronie www.schmid.st.

Wszystkie ilustracje i rysunki są chronione prawem autorskim. Wykorzystanie lub publikacja, w tym indywidualne dane, tylko za naszą pisemną zgodą. Dane techniczne mogą ulec zmianie bez powiadomienia.