

Lina 120 h

Detale

Wkład kominkowy prosty otwierany do góry

- 12045 - wysoko drzwi 45 cm
- 12051 - wysoko drzwi 51 cm
- 12057 - wysoko drzwi 57 cm
- Opcjonalnie: samozamykaj ce si drzwi
- Nawiew na szyb
- Standardowa podszewka wewn trzna: Szamot, gładki
- Wysokiej jako ci odlewana kopuła, wszystkie cz ci ruchome, regulowane w zakresie 0 - 90 °
- Wysoko wkładu łatwo regulowana
- Łatwy demonta do transportu

Dane techniczne

Znamionowa moc grzewcza	10 kW
Zakres mocy grzewczej	4,9-10,6 kW
Współczynnik sprawno ci	>80 %
Grubo izolacji	60 mm
(w odniesieniu do SILCA® 250KM)	
Króciec powietrza spalania	150 mm
Masa	340-400 kg
Oddawanie ciepła: przez szyb	40 %
Oddawanie ciepła: konwekcja	60 %

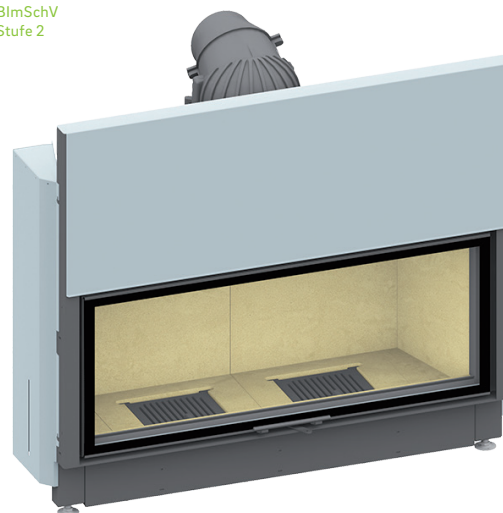
Dane dla kominiarza

zgodnie z DIN EN 13384

Trzy warto ci dla znamionowej mocy grzewczej	Strumie masowy spalin	7,9 g/s
	Temperatura spalin	365 °C
	Wymagany ci g min.-max.	12-20 Pa



1. BlmSchV
Stufe 2



Lina 120 otwierana do góry

Standardowo



Przód Kristall



Otwieranie do góry



150 mm

Podłączenie powietrza zewnętrznego

Opcje



Front antracyt



Podwójna szyb



Wersja tunelowa



Blenda (ramka)



Otwieranie zewnętrzne

Dodatkowo

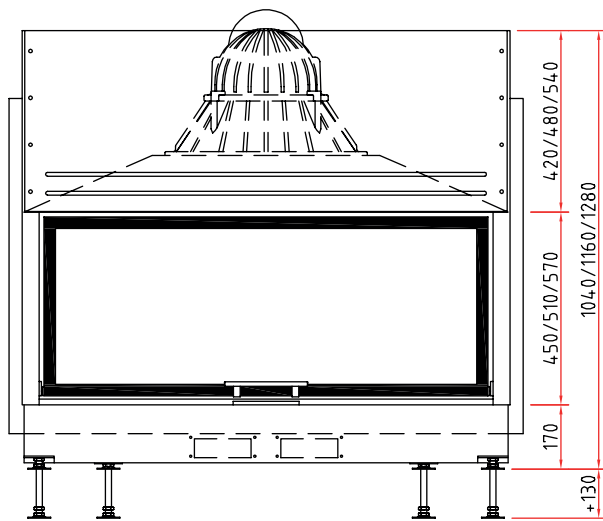


SMR

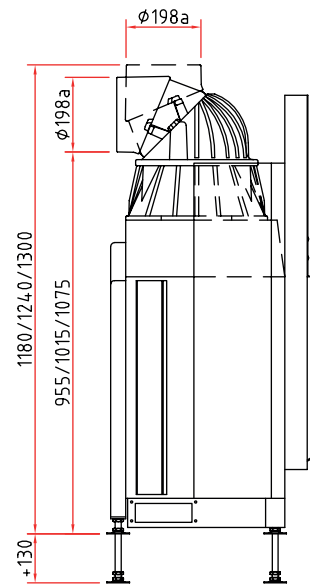
Rysunek techniczny

Lina 120 h

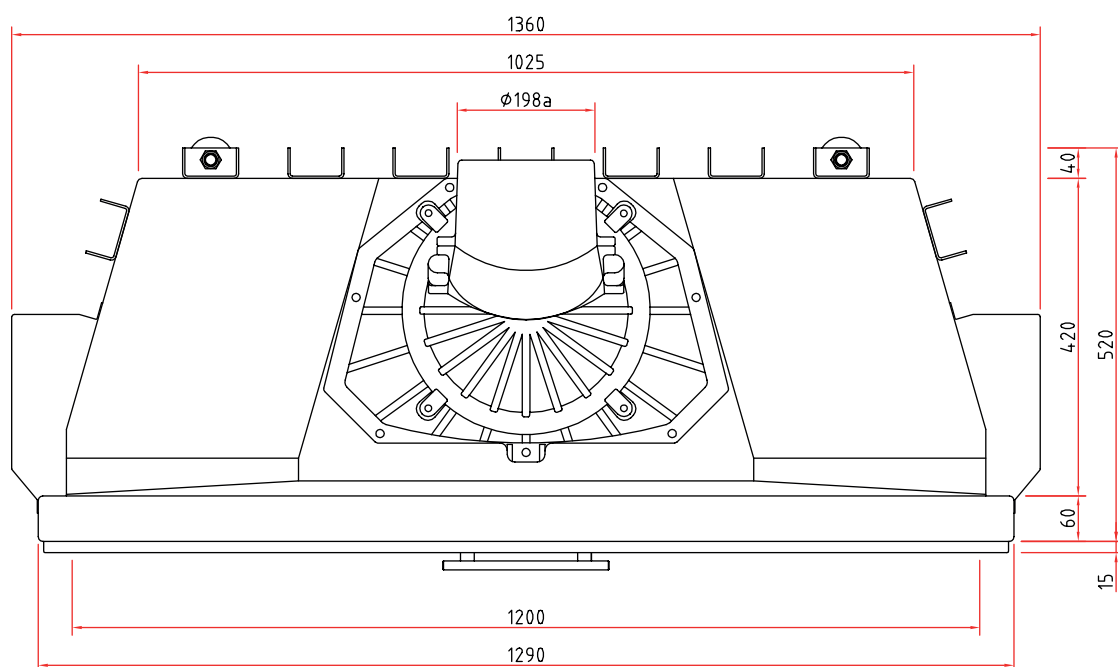
Widok z przodu M 1:20



Widok z boku M 1:20



Widok z góry M 1:10



Wszystkie obrazy i rysunki są chronione prawem autorskim. Wykorzystanie lub publikacja, w tym indywidualne dane, tylko za naszą zgodą. Zastrzega się możliwość zmian technicznych. Więcej informacji można znaleźć na stronie www.schmid.st. Wszystkie ilustracje i rysunki są chronione prawem autorskim. Wykorzystanie lub publikacja, w tym indywidualne dane, tylko za naszą pisemną zgodą. Dane techniczne mogą ulec zmianie bez powiadomienia.