

Lina 100 h

Detale

Wkład kominkowy prosty otwierany do góry

- 10045 - wysoko drzwi 45 cm

10051 - wysoko drzwi 51 cm

10057 - wysoko drzwi 57 cm

- Opcjonalnie: samozamykaj ce si drzwi

- Nawiew na drzwi

- Standardowa podszewka wewn trzna:

Szamet, gładki

- Wysokiej jako ci odlewana kopuła, wszystkie cz ci ruchome, regulowane w zakresie 0 - 90 °

- Całkowita wysoko wkładku łatwo regulowana

- Łatwy demonta do transportu

Dane techniczne

Znamionowa moc grzewacza 10 kW

Zakres mocy grzewczej 3,2-10,9 kW

Współczynnik sprawno ci >78 %

Grubo izolacji 60 mm

(w odniesieniu do SILCA® 250KM)

Króciec powietrza spalania 150 mm

Masa 310-350 kg

Oddawanie ciepła:
przez szyb 35 %

Oddawanie ciepła:
konwekcja 65 %

Dane dla kominiarzy

zgodne z DIN EN 13384

Strumie masowy spalin 10,1 g/s

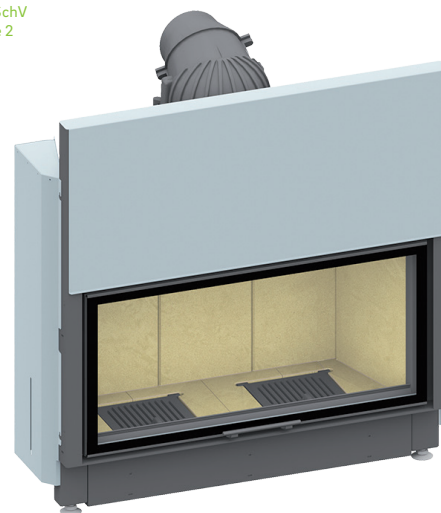
Temperatura spalin 320 °C

Wymagany ci g.
min.-max. 12-20 Pa

Trzy warto ci dla znamionowej mocy grzewczej



1. BlmSchV
Stufe 2



Lina 100 mit hochschiebbarer Front

Standardowo



Przód Kristall



Drzwi otwieranie do góry



150 mm

Podłączenie powietrza zewnętrznego
(z lewej, z prawej, od tyłu)

Opcje



Front antracyt



Kristall+



Podwójna szyba



Wersja tunelowa



Blenda (ramka)



Otwieranie zewnętrzne



150 mm

Podłączenie powietrza zewnętrznego (z dołu)

Dodatkowo



Wymiennik ciepła



Dodatkowy wymiennik ciepła

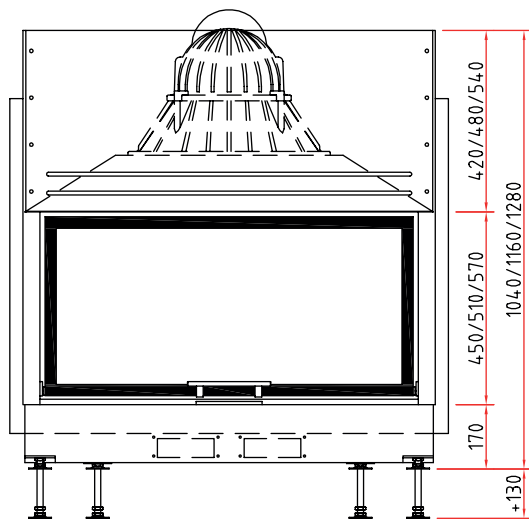


SMR

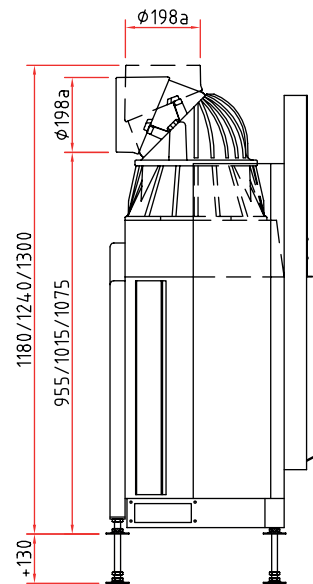
Rysunek techniczny

Lina 100 h

Widok z przodu M 1:20



Widok z boku M 1:20



widok z góry M 1:10

