

# Ekko U 84(34) h

**Schmid**  
MADE IN GERMANY

## Detale

- Wkład kominkowy 3-stronny otwierany do góry
- 84(34)45 - wysoko drzwi 45 cm
- 84(34)51 - wysoko drzwi 51 cm
- 84(34)57 - wysoko drzwi 57 cm
- Opcjonalnie: samozamykaj ce si drzwi
- Nawiew na szyb
- Standardowe wyło enie wn trzna: szamot, gładki
- Wysokiej jako ci odlewana kopała, wszystkie cz ci ruchome, regulowane w zakresie 0 - 90 °

## Dane techniczne

Nominalna moc cieplna	10,5 kW
Zakres mocy cieplnej	—
Wydajno	>80 %
Grubo izolacji (na podstawie SILCA® 250KM)	60 mm
Podł czenie powietrza do spalania	125 mm
Masa	280-320 kg
Emisja ciepła: z szyby	60 %
Emisja ciepła: konwekcja	40 %

## Dane dla kominiarzy

Zgodne z DIN EN 13384

Trzy warto ci dla znamionowej mocy grzewczej	Strumie masowy spalin	14,9 g/s
	Temperatura spalin	259 °C
	Wymagany ci g , min.-max.	12-20 Pa



1. BlmSchV  
Stufe 2



Ekko U 84(34) otwierany do gór

## Standardowo



Front antracyt



otwierany do  
góry



125 mm

Podł czenie powietrza zewn trznego

## Opcje



Blenda (rama)



System ramy no nej



150 mm

Podł czenie powietrza zewn trznego

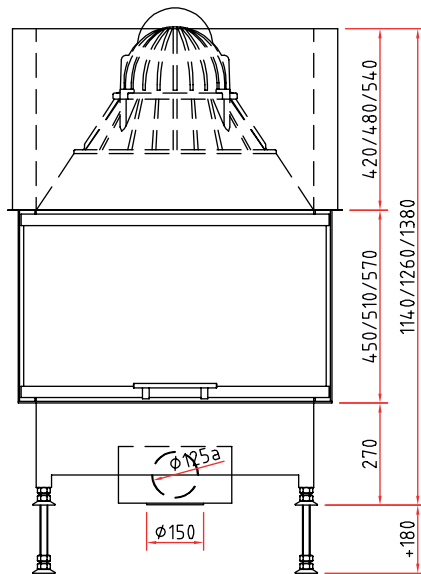
## Dodatkowo



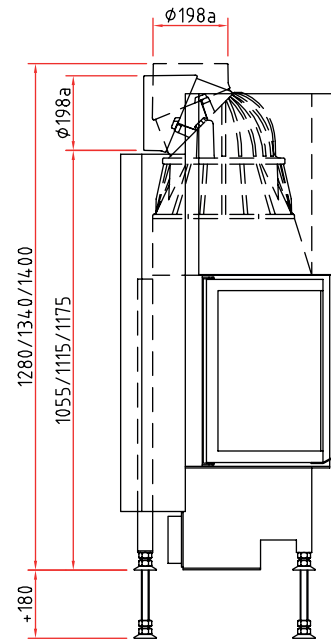
SMR

# Rysunek techniczny Ekko U 84(34) h

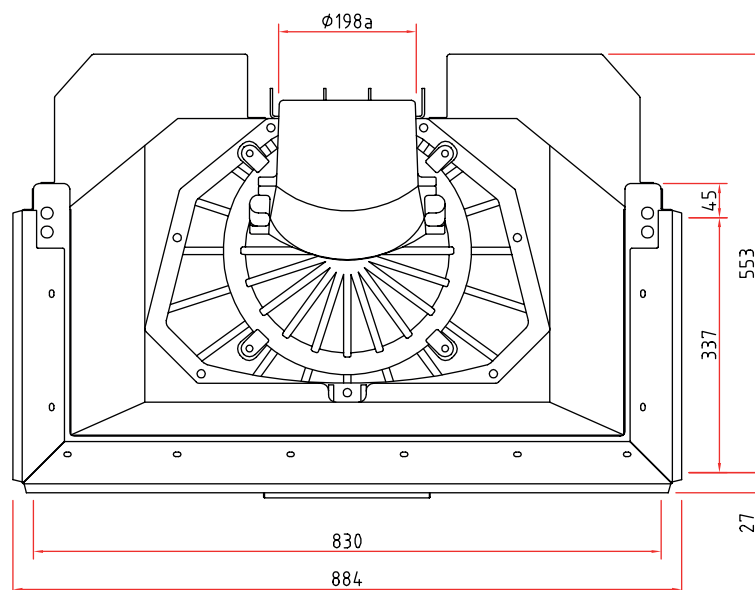
Widok z przodu M 1:20



Widok z boku M 1:20



Widok z góry M 1:10



Wszystkie obrazy i rysunki są chronione prawem autorskim. Wykorzystanie lub publikacja, w tym indywidualne dane, tylko za naszą zgodą. Zastrzega się możliwość zmian technicznych. Więcej informacji można znaleźć na stronie [www.schmid.st](http://www.schmid.st). Wszystkie ilustracje i rysunki są chronione prawem autorskim. Wykorzystanie lub publikacja, w tym indywidualne dane, tylko za naszą pisemną zgodą. Dane techniczne mogą ulec zmianie bez powiadomienia.