

Ekko U 67(45) h

Schmid
MADE IN GERMANY

Detale

- Wkład kominkowy 3-strony do góry otwierany
- 67(45)45 - wysoko drzwi 45 cm
- 67(45)51 - wysoko drzwi 51 cm
- 67(45)57 - wysoko drzwi 57 cm
- Opcjonalnie: samozamykajace drzwi
- Nawiew na szyb
- Standardowa wyłobieenie wewn trzna: szamot, gładki
- Wysokiej jako ci odlewana kopała, wszystkie cz ci ruchome, regulowane w zakresie 0 - 90 °

Dane techniczne

Nominalna moc cieplna	9 kW
Zakres mocy cieplnej	3,0-9,0 kW
Wydajno	>78 %
Grubo izolacji (na podstawie SILCA® 250KM)	60 mm
Podł czenie powietrza do spalania	125 mm
Masa	240-260 kg
Emisja ciepła: przez szyb	65 %
Emisja ciepła: konwekcja	35 %

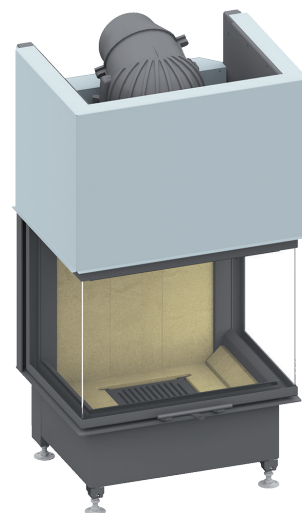
Dane dla kominiarzy

zgodne z DIN EN 13384

Trzy warto ci dla znamionowej mocy grzewczej	Strumie masowy spalin	8,2 g/s
	Temperatura spalin	345 °C
	Wymagany ci g „ min.-max.	12-20 Pa



1. BlmSchV
Stufe 2



Ekko U 67(45) 3-stronny otwierany do góry

Standardowo



Front antracyt



Drzwi otwierane
do góry



125 mm

Podł czenie powietrza zewn trznego

Opcje



Blenda (rama) System rami no nej



150 mm

Podł czenie powietrza zewn trznego

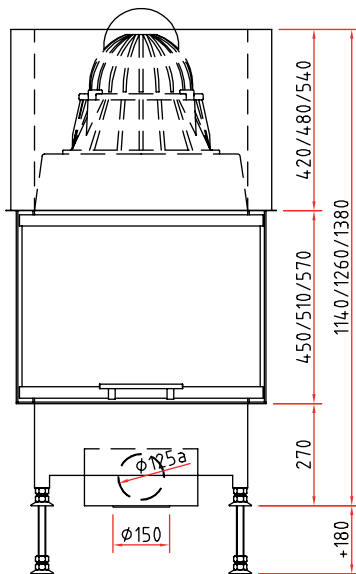
Dodatkowo



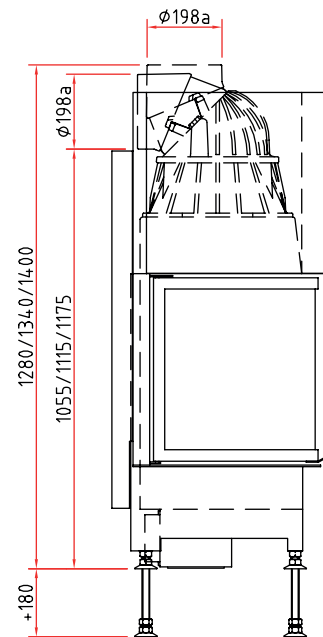
SMR

Rysunek techniczny Ekko U 67(45) h

Widok z przodu M 1:20



Widok z boku M 1:20



Widok z góry M 1:10

