

Ekko U 55(45) h

Schmid
MADE IN GERMANY

Detale

- Wkład kominkowy 3-stronny otwierany do góry
- 55(45)45 - wysokość drzwi 45 cm
- 55(45)51 - wysokość drzwi 51 cm
- 55(45)57 - wysokość drzwi 57 cm
- Opcjonalnie: samozamykające się drzwi
- Nawiew na drzwi
- Standardowe wyłożenie wewnętrzne: szamot, gładki
- Wysokiej jakości odlewana kupa, wszystkie części ruchome, regulowane w zakresie 0 - 90 °

Dane techniczne

Nominalna moc	9 kW
Zakres mocy cieplnej	—
Wydajność	>78 %
Grubość izolacji (na podstawie SILCA® 250KM)	60 mm
Podłżenie powietrza do spalania	125 mm
Masa	210-230 kg
Emisja ciepła: przez szybę	70 %
Emisja ciepła: konwekcją	30 %

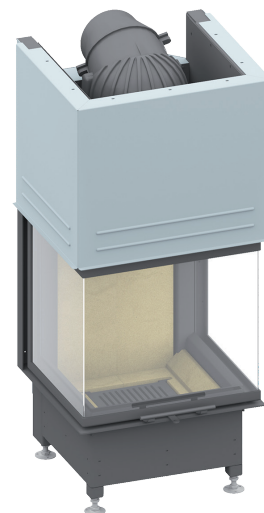
Dane dla kominiarzy

zgodne z DIN EN 13384

Trzy wartości dla znamionowej mocy grzewczej	Strumień masowy spalin	12,6 g/s
	Temperatura spalin	228,5 °C
	Wymagany ciśnie nienie, min.-max.	12-20 Pa



1. BlmSchV
Stufe 2



Ekko U 55(45) otwierany do góry

Standardowo



Front antracyt



Drzwi otwierane do góry



125 mm
Podłżenie powietrza zewn trznego

Opcje



Blenda (rama)



System ramy no nej



150 mm
Podłżenie powietrza zewn trznego

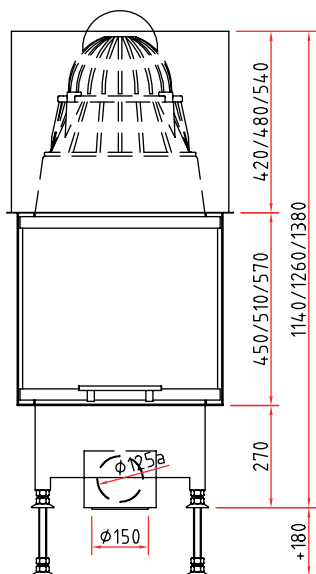
Dodatkowo



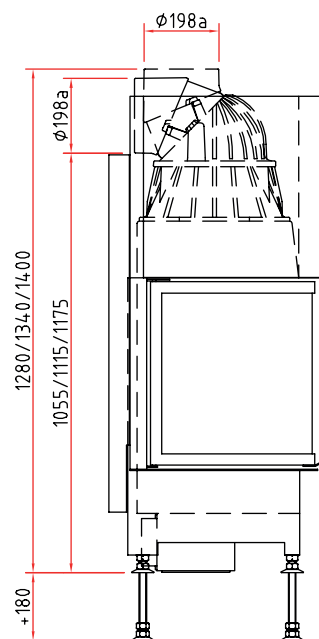
SMR

Rysunek techniczne Ekko U 55(45) h

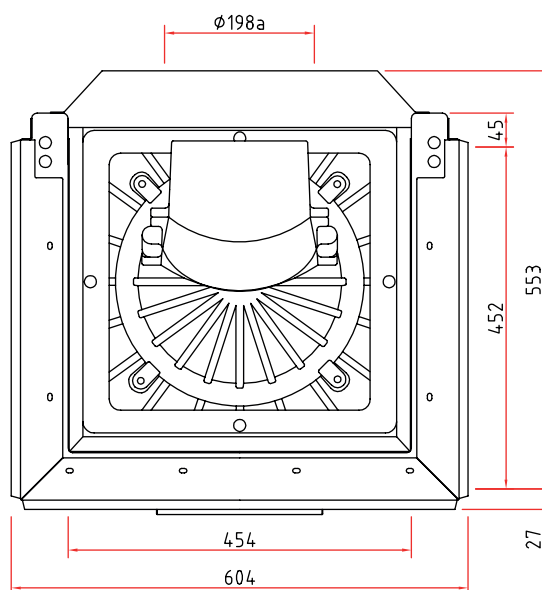
Widok z przodu M 1:20



Widok z boku M 1:20



Widok z góry M 1:10



Wszystkie obrazy i rysunki są chronione prawem autorskim. Wykorzystanie lub publikacja, w tym indywidualne dane, tylko za naszą zgodą. Zastrzega się możliwość zmian technicznych. Więcej informacji można znaleźć na stronie www.schmid.st. Wszystkie ilustracje i rysunki są chronione prawem autorskim. Wykorzystanie lub publikacja, w tym indywidualne dane, tylko za naszą pisemną zgodą. Dane techniczne mogą ulec zmianie bez powiadomienia.