

Ekko R 67(45) s (ze szprosem)

Schmid
MADE IN GERMANY

Detale

- Wkład kominkowy narożny otwierany do boku
- 67(45)45 - wysokość drzwi 45 cm
- 67(45)51 - wysokość drzwi 51 cm
- 67(45)57 - wysokość drzwi 57 cm
- Samozamykające się drzwi
- Drzwi przednie otwierane, boczna szyba nieotwierana
- Nawiew na szybę
- Standardowe wyłożenie wewnętrzne: szamot, gładki

Dane techniczne

Nominalna moc	9 kW
Zakres mocy cieplnej	3,4-9,8 kW
Wydajność	>78 %
Grubość izolacji (na podstawie SILCA® 250KM)	60 mm
Podłżenie powietrza do spalania	125 mm
Masa	220-240 kg
Emisja ciepła: przez szybę	50 %
Emisja ciepła: konwekcją	50 %

Dane dla kominiarzy

zgodnie z DIN EN 13384

Też warto ci dla znamionowej mocy grzewczej	Strumień masowy spalin	9,5 g/s
	Temperatura spalin	330 °C
	Wymagany ciąg, min.-max.	12-20 Pa

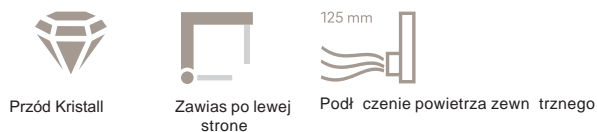


1. BlmSchV
Stufe 2

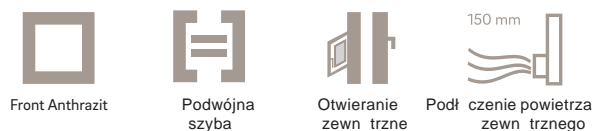


Ekko R 67(45) narożny otwierany do boku ze szprosem

Standardowo



Opcje



Dodatkowo



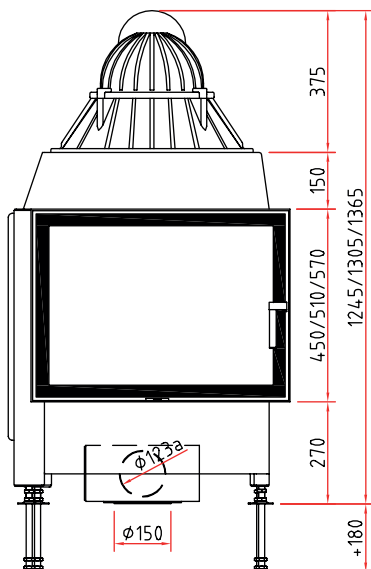
Zastrzegamy sobie prawo do zmian technicznych poprzez dalszy rozwój.
Więcej informacji na stronie: www.schmid-kominki.pl



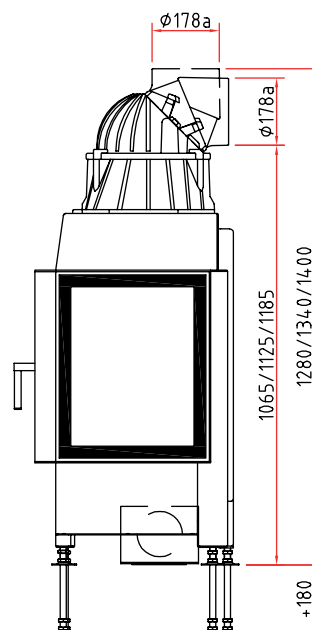
Maßzeichnungen

Ekko R 67(45) s (szprosem)

Widok z przodu M 1:20



Widok z boku M 1:20



Widok z góry M 1:10

