

Ekko R 67(45) h

Schmid
MADE IN GERMANY

Detale

- Wkład kominkowy narony otwierany do góry
- Mała głębokość wkładu
- 67(45)45 - wysokość drzwi 45 cm
- 67(45)51 - wysokość drzwi 51 cm
- 67(45)57 - wysokość drzwi 57 cm
- Opcjonalnie: samozamykająca się drzwi
- Nawiew na szyb
- Standardowe wyłożenie wewnętrzne: szamora, gładki
- Wysokiej jakości odlewana kopuła, wszystkie części ruchome, regulowany w zakresie 0 - 90 °

Dane techniczne

Nominalna moc	9 kW
Zakres mocy cieplnej	3,4-9,8 kW
Wydajność	>78 %
Grubość izolacji (na podstawie SILCA® 250KM)	60 mm
Podłączenie powietrza do spalania	125 mm
Masa	240-260 kg
Emisja ciepła: przez szyb	50 %
Emisja ciepła: konwekcja	50 %

Dane dla kominiarza

zgodnie z DIN EN 13384

Trzy wartości dla znamionowej mocy grzewczej	Strumień masowy spalin	9,5 g/s
	Temperatura spalin	330 °C
	Wymagany ciśnień, min.-max.	12-20 Pa



1. BlmSchV
Stufe 2



Ekko R 67(45) mit hochschiebbarer Front

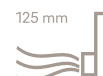
Standardowo



Front Kristall



Drzwi otwierane do góry



125 mm

Podłączenie powietrza zewnętrznego

Opcje



Front antracyt



Blenda(rama)



Otwieranie zewnętrzne



150 mm

Podłączenie powietrza zewnętrznego



System ramy nośnej

Dodatkowo



Wymiennik ciepła



Nakładka wodna



Dodatkowy wymiennik ciepła



SMR

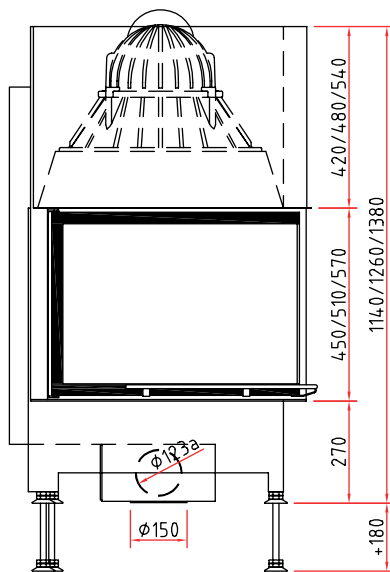


Made in Germany

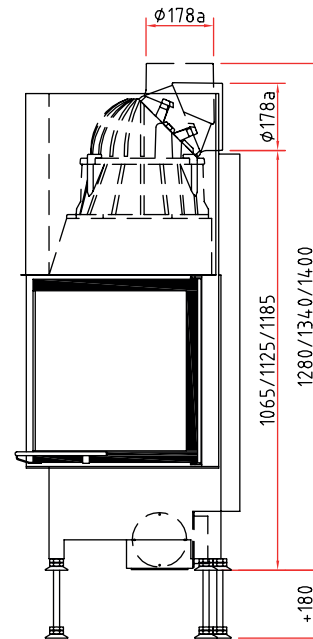


Rysunek techniczny Ekko R 67(45) h

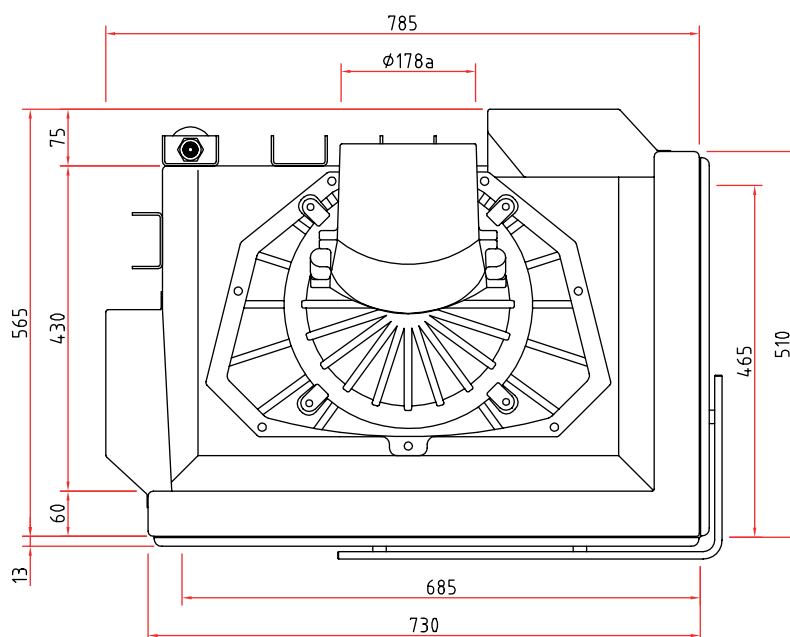
Widok z przodu M 1:20



Widok z boku M 1:20



Widok z góry M 1:10



Wszystkie obrazy i rysunki są chronione prawem autorskim. Wykorzystanie lub publikacja, w tym indywidualne dane, tylko za naszą zgodą. Zastrzega się możliwość zmian technicznych. Więcej informacji można znaleźć na stronie www.schmid.st. Wszystkie ilustracje i rysunki są chronione prawem autorskim. Wykorzystanie lub publikacja, w tym indywidualne dane, tylko za naszą pisemną zgodą. Dane techniczne mogą ulec zmianie bez powiadomienia.