

Ekko R 100(45) h (szyba ł czona)

Schmid
MADE IN GERMANY

Detale

- Wkład kominkowy narożny
- Szyba ł czona
- 100(45)45 - wysokość drzwi 45 cm
- 100(45)51 - wysokość drzwi 51 cm
- 100(45)57 - wysokość drzwi 57 cm
- Opcjonalnie: samozamykające się drzwi
- Nawiew na szybę
- Standardowe wyłożenie wewnętrzne: szamot, gładki
- Wysokiej jakości odlewana kopuła, wszystkie części ruchome, regulowany w zakresie 0 - 90 °

Dane techniczne

Nominalna moc cieplna	9 kW
Zakres mocy cieplnej	4,1-9,4 kW
Wydajność	>78 %
Grubość izolacji (na podstawie SILCA® 250KM)	60 mm
Podłżenie powietrza do spalania	125 mm
Masa	310-350 kg
Emisja ciepła: przez szybę	50 %
Emisja ciepła: konwekcją	50 %

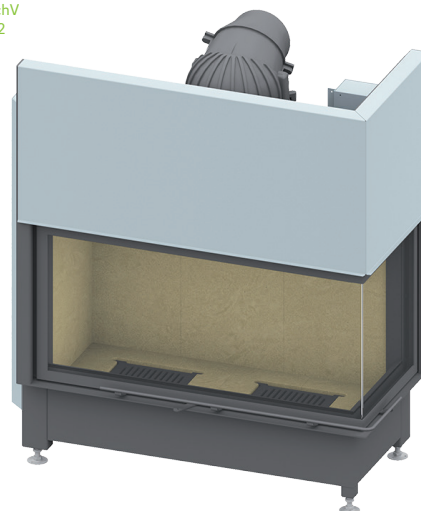
Dane dla kominiarzy

zgodne z DIN EN 13384

Trzy wartości dla znamionowej mocy grzewczej	Strumień masowy spalin	9,5 g/s
	Temperatura spalin	310 °C
	Wymagany ciśnie nienie, min.-max.	12-20 Pa



1. BlmSchV
Stufe 2



Ekko R 100(45) mit hochschiebbarer Front

Standardowo



Front antracyt



Drzwi otwierane do góry



125 mm
Podłżenie powietrza zewn trznego

Opcje



Blenda(ramka)



Otwieranie zewn trzne



150 mm
Podłżenie powietrza zewn trznego



System ramy no nej

Dodatkowo

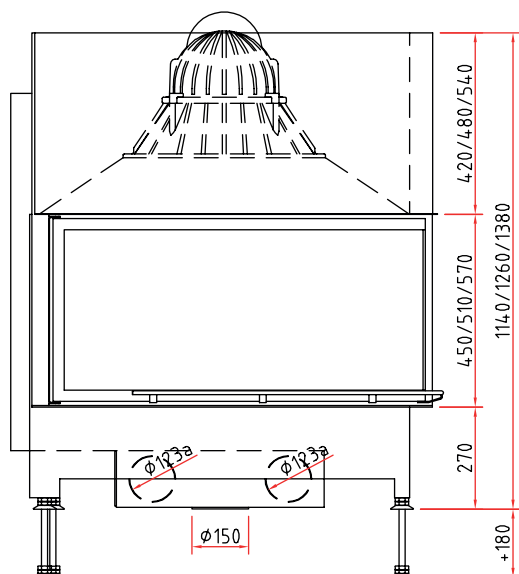


SMR

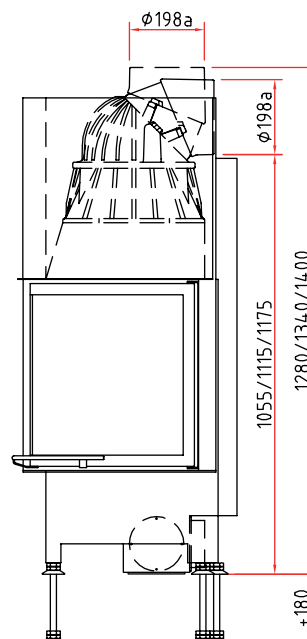
Rysunek techniczny

Ekko R 100(45) h (Szyba ł czona)

Widok z przodu M 1:20



Widok z boku M 1:20



Widok z góry M 1:10

