

Ekko L 67(45) s (ze szprosem)

Schmid
MADE IN GERMANY

Detale

- Wkład kominkowy narożny otwierany do boku
- 67(45)45 - wysokość drzwi 45 cm
- 67(45)51 - wysokość drzwi 51 cm
- 67(45)57 - wysokość drzwi 57 cm
- Samozamykające się drzwi
- Drzwi przednie otwierane, szyba boczna nieotwierana
- Nawiew na szybę
- Standardowe wyłożenie wewnętrzne: szamora, gładki

Dane techniczne

Nominalna moc	9 kW
Zakres mocy cieplnej	3,4-9,8 kW
Wydajność	>78 %
Grubość izolacji (na podstawie SILCA® 250KM)	60 mm
Podcięcie powietrza do spalania	125 mm
Masa	220-240 kg
Emisja ciepła: przez szybę	50 %
Emisja ciepła: konwekcją	50 %

Dane dla kominiarza

zgodnie z DIN EN 13384

Tęzy wartości dla znamionowej mocy grzewczej	Strumień masowy spalin	9,5 g/s
	Temperatura spalin	330 °C
	Wymagany ciśnie- nie, min.-max.	12-20 Pa



1. BlmSchV
Stufe 2



Ekko L 67(45) narożny wkład ze szprosem

Standardowo



Prząd Kristall



Zawias po
prawej stronie



125 mm

Podcięcie powietrza zewn-
trznego

Opcje



Front Antracyt



Podwójna
szyba



Otwieranie
zewn-
trznego



150 mm

Podcięcie powietrza
zewn-
trznego

Dodatkowo



Wymiennik ciepła



Nakładka wodna



Dodatkowy wymiennik ciepła

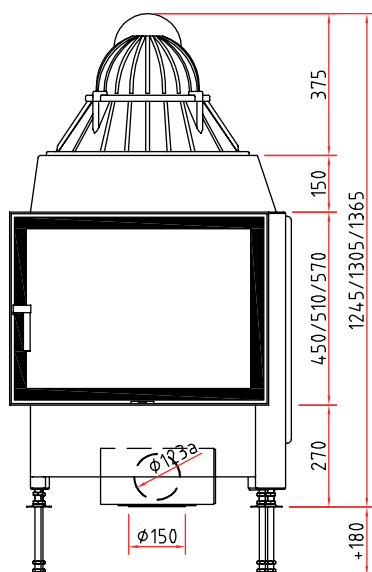


SMR

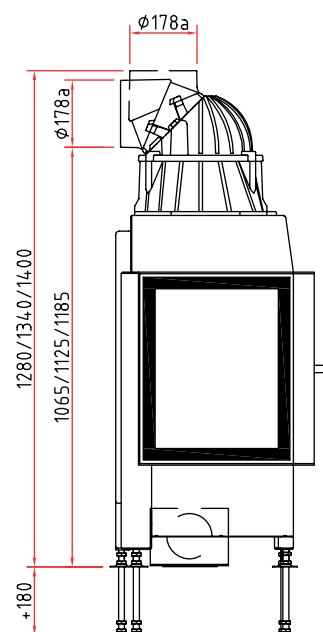
Rysunek techniczny

Ekko L 67(45) S (ze szprosem)

Widok z przodu M 1:20



Widok z boku M 1:20



Widok z góry M 1:10

