

Ekko 45(45)80 h

Schmid
MADE IN GERMANY

Detale

- Wkład kominkowy narony otwierany do góry
- Szyba gładka
- 45(45)80 - wysokość drzwi 80 cm
- Drzwi otwierane do połowy
- Opcjonalnie: samozamykające drzwi
- Nawiew na szyb
- Standardowa wyłożenie wewnętrzna: szamot, gładki
- Wysokiej jakości odlewana kocioł, wszystkie części ruchome, regulowane w zakresie 0 - 90 °
- Wysokość wkładu szybko i łatwo regulowana

Dane techniczne

Nominalna moc cieplna	7 kW
Zakres mocy cieplnej	3,2-7,1 kW
Wydajność	>78 %
Grubość izolacji (na podstawie SILCA® 250KM)	60 mm
Podłączenie powietrza do spalania	125 mm
Masa	250 kg
Emisja ciepła przez szyb	50 %
Emisja ciepła konwekcją	50 %

Dane dla kominiarzy

zgodnie z DIN EN 13384

Strumień masowy spalin	6,8 g/s
Temperatura spalin	310 °C
Wymagany ciąg, min.-max.	12-20 Pa

Trzy wartości dla znamionowej mocy grzewczej



1. BlmSchV
Stufe 2



Ekko 45(45)80 otwierany do góry

Standardowo



Przód Kristall



Drzwi otwierane do góry



125 mm

Podłączenie powietrza zewnętrznego

Opcje



Front antracyt



Blenda (rama)



Otwieranie zewnętrzne



150 mm

Podłączenie powietrza zewnętrznego



System ramy no nej

Dodatkowo



SMR

Zastrzegamy sobie prawo do zmian technicznych poprzez dalszy rozwój.
Więcej informacji na stronie: www.schmid-kominki.pl

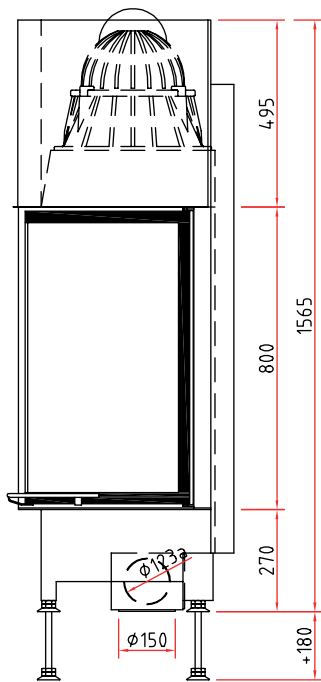


Made in Germany

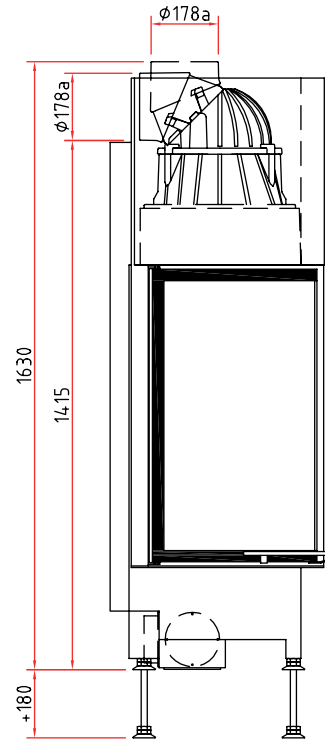


Rysunek techniczny Ekko 45(45)80 h

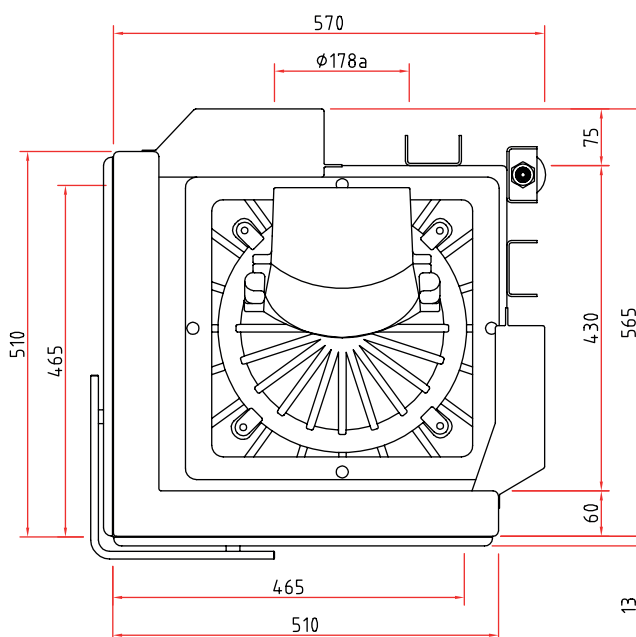
Widok z przodu M 1:20



Widok z boku M 1:20



Widok z góry M 1:10



Wszystkie obrazy i rysunki są chronione prawem autorskim. Wykorzystanie lub publikacja, w tym indywidualne dane, tylko za naszą zgodą. Zastrzega się możliwość zmian technicznych.

Więcej informacji można znaleźć na stronie www.schmid.st. Wszystkie ilustracje i rysunki są chronione prawem autorskim. Wykorzystanie lub publikacja, w tym indywidualne dane, tylko za naszą pisemną zgodą. Dane techniczne mogą ulec zmianie bez powiadomienia