

Ekko 34(34) h

Schmid
MADE IN GERMANY

Detale

- Naro ny wkład kominkowy do góry otwierany
- Szyba gi ta
- 34(34)51 - wysoko drzwi 51 cm
- 34(34)57 - wysoko drzwi 57 cm
- Opcjonalnie: samozamykaj ce si drzwi
- Standardowa podszewka wewn trzna: Caloceram®

Dane techniczne

Nominalna moc grzewcza	7 kW
Zakres mocy cieplnej	–
Wydajno	>80 %
Grubo izolacji (oparte na SILCA® 250KM)	100 mm
Podł czenie powietrza do spalania	125 mm
Masa	100-110 kg
Emisja ciepła: przez szyb	50 %
Emisja ciepła: konwekcja	50 %

Dane dla kominiarzy

zgodnie z DIN EN 13384
(Betrieb geschlossen)

Strumie masowy spalin	6,4 g/s
Temperatura spalin	275 °C
Wymagany ci g, min.-max.	12-20 Pa

Trzy warto ci dla znamionowej mocy grzewczej



1. BlmSchV
Stufe 2



Ekko 34(34) otwierany do góry

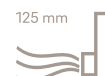
Standardowo



Przód Kristall



Drzwi otwierane do góry



125 mm

Podł czenie powietrza zewn trznego

Opcje



Blenda (ramka)

Zastrzegamy sobie prawo do zmian technicznych poprzez dalszy rozwój.
Wi cej informacji na stronie: www.schmid-kominki.pl

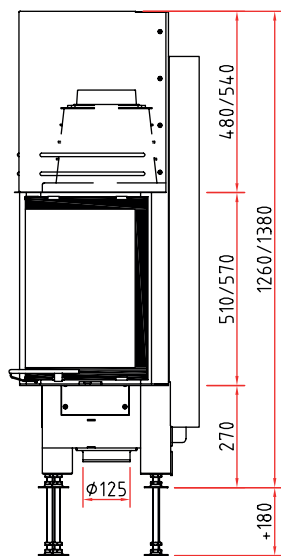


Made in Germany

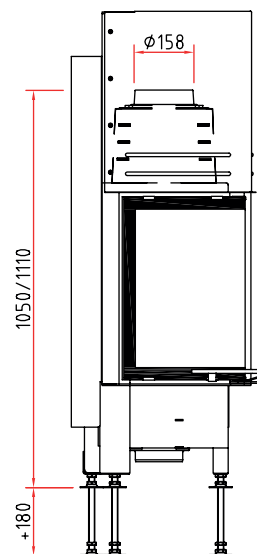


Rysunek techniczny Ekko 34(34) h

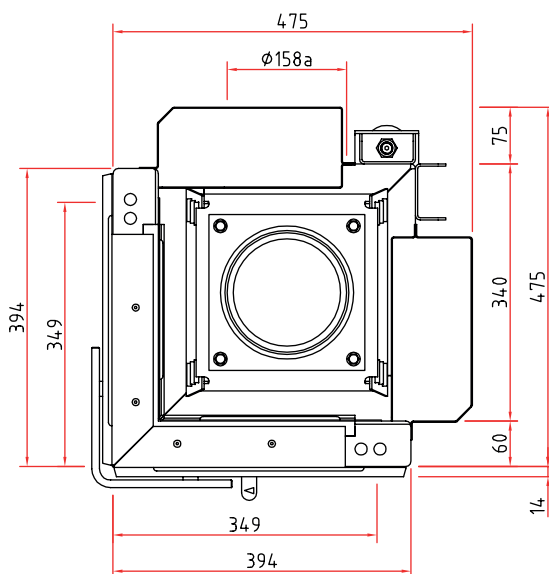
Widok z przodu M 1:20



Widok z boku M 1:20



Widok z góry M 1:10



Wszystkie obrazy i rysunki są chronione prawem autorskim. Wykorzystanie lub publikacja, w tym indywidualne dane, tylko za naszą zgodą. Zastrzega się możliwość zmian technicznych. Więcej informacji można znaleźć na stronie www.schmid.st. Wszystkie ilustracje i rysunki są chronione prawem autorskim. Wykorzystanie lub publikacja, w tym indywidualne dane, tylko za naszą pisemną zgodą. Dane techniczne mogą ulec zmianie bez powiadomienia.