

S25 GO-Line mit Deckenanschluss

Wärmespeicher-Anlage



Abbildung: S25 GO-Line als Wärmespeicher-Anlage mit Deckenanschluss
 Oberflächenveredelung: Camina Silikatanstrich



Standard



Gesamtgewicht



Grundofen

Lina GO TV 4557 mit Drehzug
 NW-Leistung: 2,0 kW
 Abgang für Rauchrohr: Ø 160 mm

Zubehör



Speicherbeton



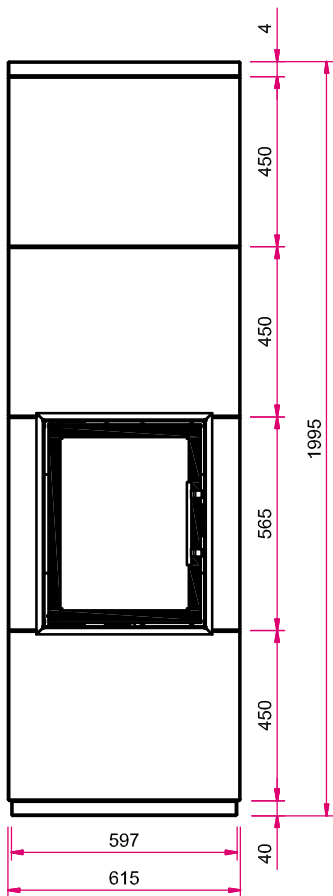
Speicherbeton



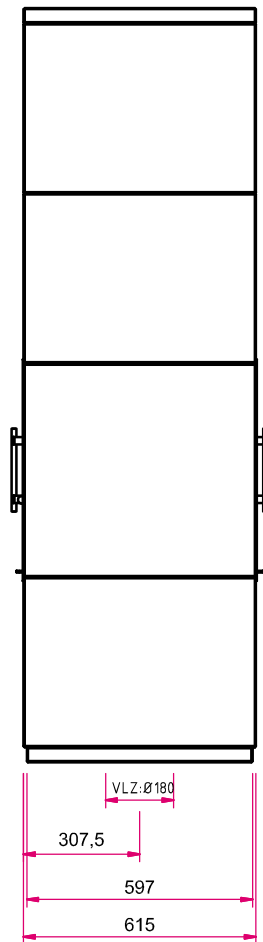
Mehr Infos unter
www.camina-schmid.de

Maßzeichnungen S25 GO-Line mit Deckenanschluss

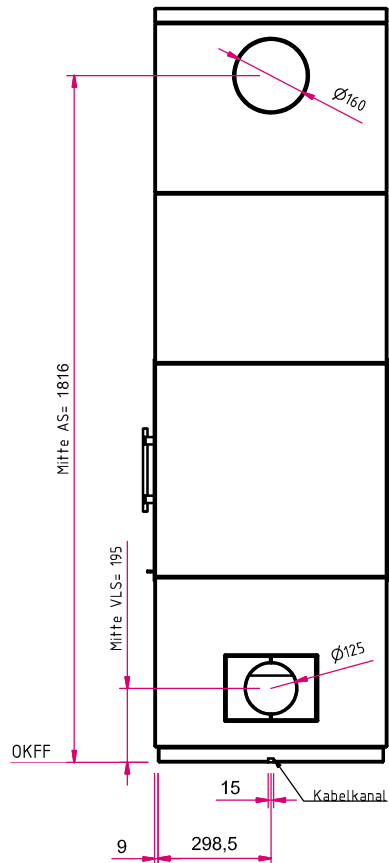
Frontansicht M 1:20



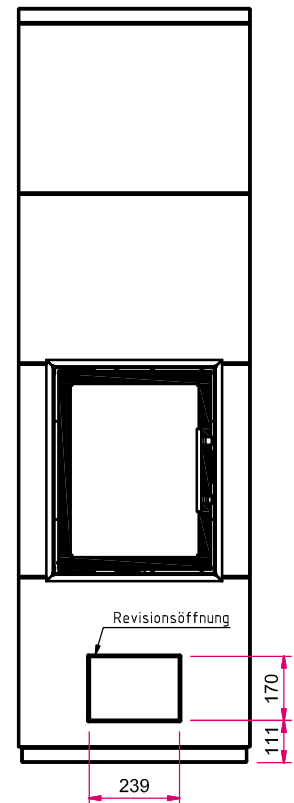
Seitenansicht links M 1:20



Seitenansicht rechts M 1:20



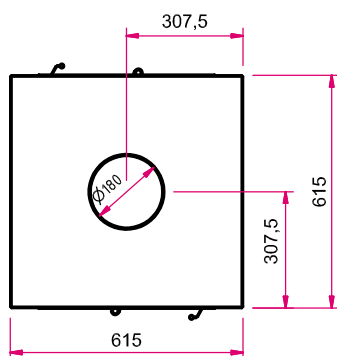
Seitenansicht hinten M 1:20



Hinweis: Mit optionalem Zubehör bitte die Angaben in den Preislisten beachten.

AS: Abgasstutzen, VLS: Verbrennungsluftstutzen, VLZ: Verbrennungsluftzufuhr, OKFF: Oberkante Fertigfußboden

Draufsicht M 1:20



Estrichaussparung (Ansicht Unterseite) M 1:20

