

S24 GO-Line mit Deckenanschluss

Wärmespeicher-Anlage

Camina
EXCLUSIVE FIREDESIGN



Abbildung: S24 GO-Line als Wärmespeicher-Anlage mit Deckenanschluss
Oberflächenveredelung: Camina Silikatanstrich



Standard



Gesamtgewicht



Grundofen

Lina GO 4557 mit Drehzug
NW-Leistung: 2,0 kW
Abgang für Rauchrohr: Ø 160 mm

Zubehör



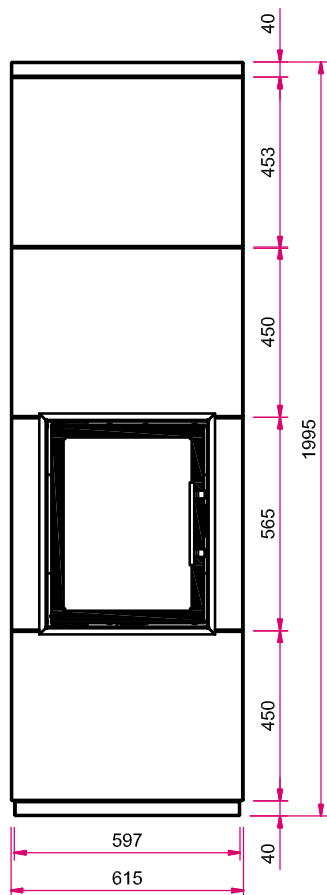
Mehr Infos unter
www.camina-schmid.de

Speicherbeton

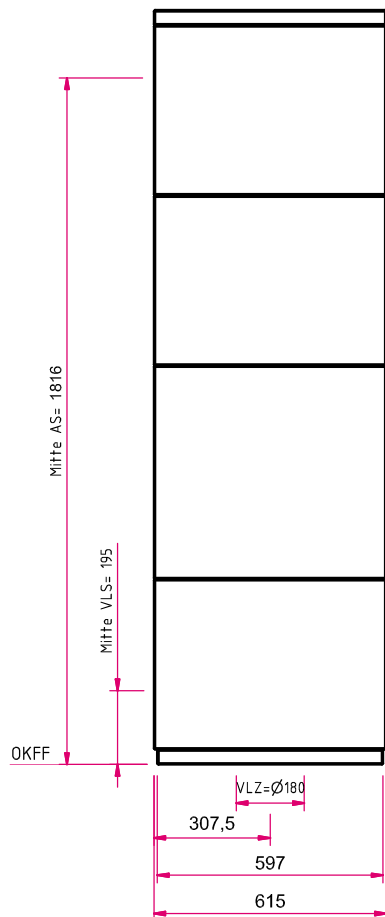


Speicherbeton

Frontansicht M 1:20

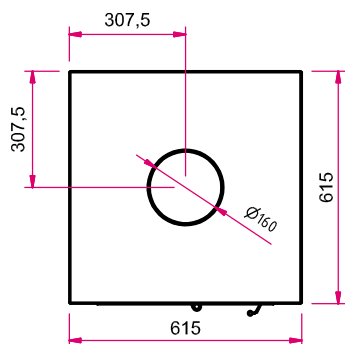


Seitenansicht links M 1:20



Hinweis: Mit optionalem Zubehör bitte die Angaben in den Preislisten beachten.
AS: Abgasstutzen, VLS: Verbrennungsluftstutzen, VLZ: Verbrennungsluftzufuhr,
OKFF: Oberkante Fertigfußboden

Draufsicht M 1:20



Estrichaussparung (Ansicht Unterseite) M 1:20

