

S12 G Kurz

Speicherstein



Abbildung: S12 G Kurz in Kombination mit Designbeton
Oberflächenveredelung: Camina Silikatanstrich



Abbildung: S12 G Kurz (Grundmodell)
Oberflächenveredelung: Camina Silikatanstrich

Standard


Stahlblech
anthrazit (matt)


Hinterlüftete
Rückwand

Gesamt-
gewicht


kg
ca.
371 kg

Gas-Kamineinsatz

Ekko G U 45 mit Tragrahmensystem
Leistungsbereich:
G 20: 2,0-8,2 kW
G 25: 2,9-8,2 kW
G 30/31: 1,7-5,2 kW
Abgasanschluss: Ø 130 / 200 mm
reduziert auf Ø 100 / 150 mm

Optional


Glaskeramik
schwarz
(glänzend)

Zubehör



LED-Ambiente
Beleuchtung


2. Unterbauteil,
H 310 mm



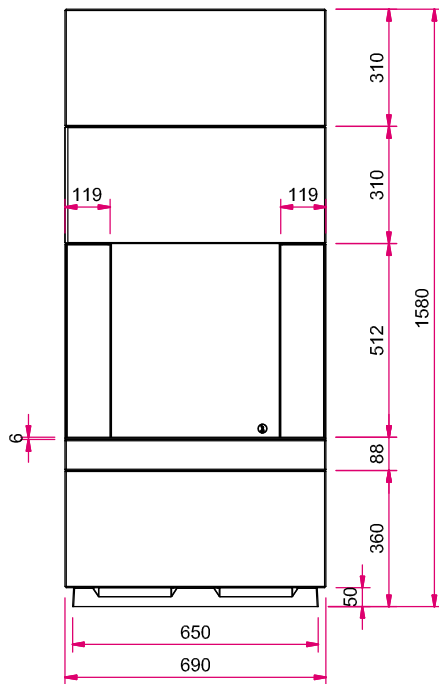
Mehr Infos unter
camina-schmid.de

Speicherbeton

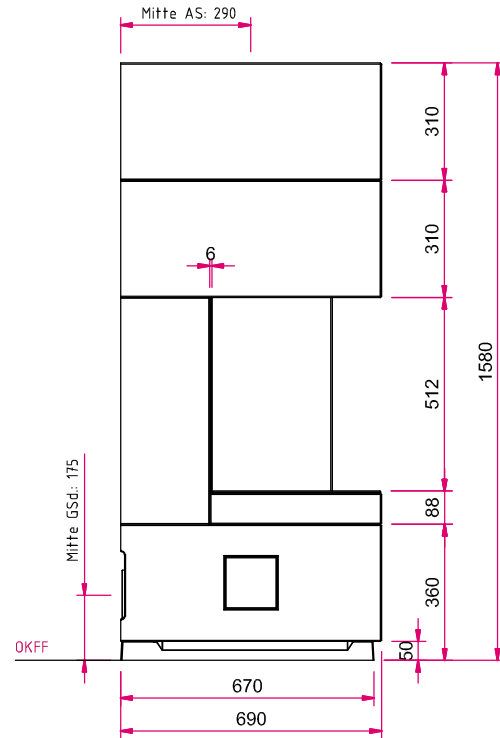

Speicherbeton


Designbeton

Frontansicht M 1:20



Seitenansicht links M 1:20



Achtung! Eine 230 V Anschlussleitung mit mind. zwei Schuko Steckdosen muss im Inneren der Anlage vorgesehen werden!

Hinweis: Mit optionalem Zubehör bitte die Angaben in den Preislisten beachten.

AS: Abgasstutzen, GSD: Gassteckdose, OKFF: Oberkante Fertigfußboden

Draufsicht M 1:20

