

# Profi W 7 GL (Front Profi K)

**Schmid**  
MADE IN GERMANY

## Details

- Kesselgerät, komplett wasserumspült
- inkl. Thermischer Ablaufsicherung (TAS) mit 4 m Kapillarrohr und Tauchhülse (L = 148 mm)
- Für Mehrfachbelegung am Schornstein geeignet
- Mit oberem, schadstoffarmen Abbrand
- Mit drei Abgas-Anschlussmöglichkeiten

## Technische Daten

|  |          |
|--|----------|
| Nennwärmeleistung ohne NHK   | 7,9 kW   |
| Wärmeleistungsbereich  | –        |
| Wasserwärmeleistung  | 3,8 kW   |
| Wirkungsgrad   | > 80 %   |
| Dämmstärke (bei nicht zu schützender Wand)<br>(bezogen auf SILCA® 250KM) | 60 mm    |
| Verbrennungsluftstutzen  | Ø 125 mm |
| max. Scheitholzlänge   | 33 cm    |
| Gewicht inkl. Schamotte  | 320 kg   |
| Wärmeabgabe: über die Sichtscheibe                                       | 20 %     |
| Wärmeabgabe: konvektive Leistung   | 30 %     |
| Wärmeabgabe: wasserseitige Leistung                                      | 50 %     |
| Wasserinhalt   | 50 ltr.  |
| Max. Betriebsdruck   | 3,0 bar  |

## Daten für Schornsteinfeger

nach DIN EN 13384  
(Betrieb geschlossen)

|                    |   |          |
|--------------------|---|----------|
| Werttripel bei NWL | Abgasmassenstrom                            | 11,8 g/s |
|                    | Abgastemperatur hinter der Nachschaltfläche | 204 °C   |
|                    | erforderlicher Förderdruck                  | 12 Pa    |



Profi W 7 GL (Front Profi K)

## Standard



Türanschlag links



Türanschlag rechts



Wassertechnik



Holzbrand



Doppelverglasung

## Optional



Front Kristall



Außenbefeuerung



Außenluftanschluss



Dreifachverglasung

## Zubehör



SMR



Energieeffizienzklasse nach (EU) 2015/1186



1. BlmSchV Stufe 2



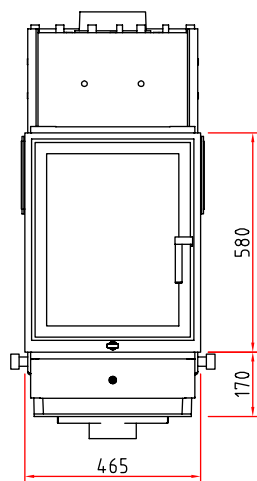
Art. 15a B-VG (Österreich)



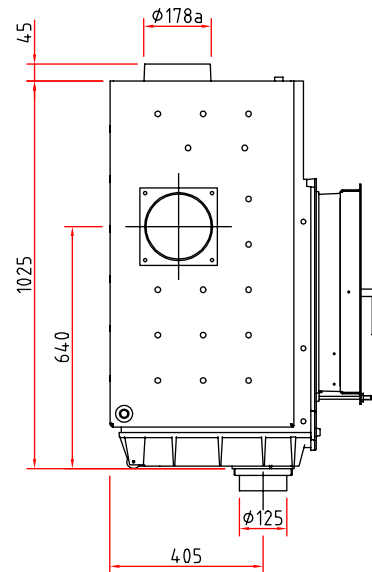
Made in Germany



Frontansicht M 1:20

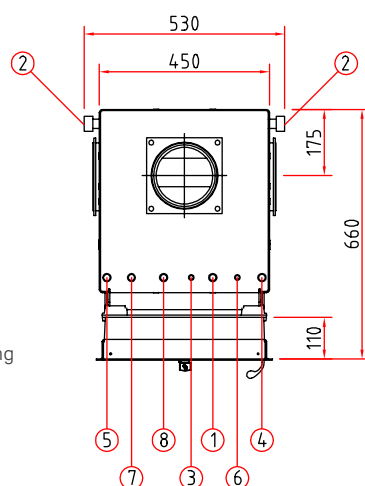


Seitenansicht M 1:20



Verbrennungsluftstutzen nicht im Lieferumfang enthalten!

Draufsicht M 1:20



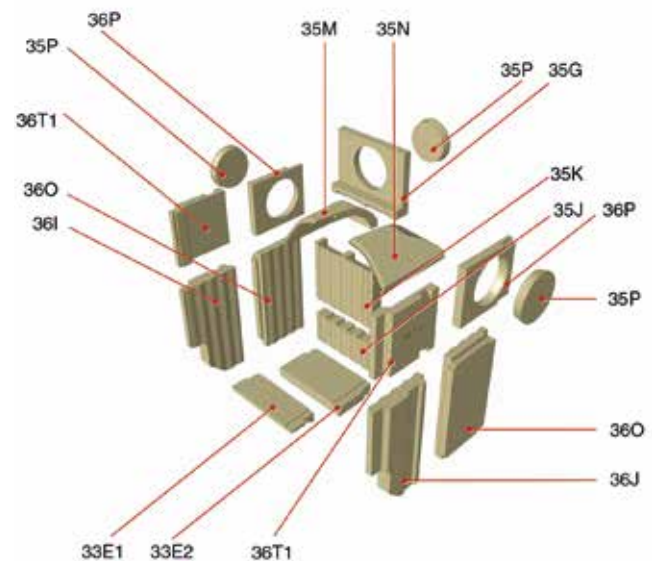
### Wasseranschlüsse

- 1 Vorlauf (VL) 3/4" AG
- 2 Rücklauf (RL) 3/4" AG
- 3 Schnelllüfter 3/8" IG
- 4 Fühler Pumpensteuerung 1/2" IG
- 5 Fühler Thermische Ablaufsicherung (TAS) 1/2" IG
- 6 Kaltwasserzulauf 1/2" AG / TAS
- 7 Kaltwasserablauf 1/2" AG / TAS
- 8 Sicherheitsventil 1/2" IG

### Hinweise

- Bitte alle Anschlüsse und Sicherheitseinrichtungen zugänglich ausführen (z.B. Gitter oder Revisionstür).
- Die max. Umgebungstemperatur von 160 °C darf nicht überschritten werden.
- Sicherheitsventil, Thermische Ablaufsicherung und Entlüfter ggf. im Kaltbereich montieren.

Innenauskleidung



# Heizeinsatz

Produktdatenblatt nach (EU) 2015/1186



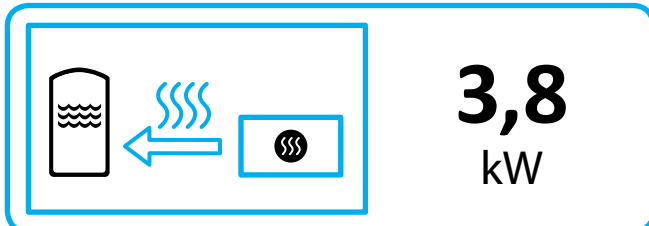
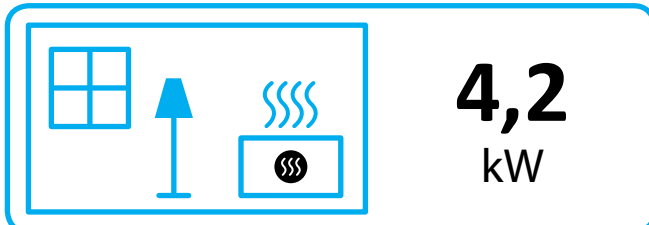
| Profi W 7 GL   |  |
|--|--|
| Name des Lieferanten   | Camina & Schmid Feuerdesign und Technik GmbH & Co. KG                      |
| Modellkennung des Lieferanten                                  | Profi W 7 GL   |
| Energieeffizienzklasse   | A+   |
| Direkte Wärmeleistung (kW)                                     | 4,2  |
| Indirekte Wärmeleistung (kW)                                   | 3,8  |
| Energieeffizienzindex (EEI)                                    | 107,5  |
| Brennstoff-Energieeffizienz bei Nennwärmeleistung (%)          | 80,0   |
| Hinweise zu besonderen Vorkehrungen, Installation oder Wartung | Bitte beachten Sie die Hinweise in den Montage- und Bedienungsanleitungen! |



**ENERG**  
енергия · ενεργεια



Camina  Schmid Profi W 7 GL



ENERGIA · ЕНЕРГИЯ · ΕΝΕΡΓΕΙΑ · ENERGIJA · ENERGY · ENERGIE · ENERGI

2015/1186