

Lina GO 6757

Schmid
MADE IN GERMANY

Details

- Grundofenfeuerraum 1-seitig offen
- 6757 - Höhe 57 cm
- Selbstschließende Tür
- 89 mm dicke Brennraumsteine

Technische Daten

Brennstoffmenge min.	4 kg
Brennstoffmenge max.	12 kg
Wirkungsgrad	> 80 %
Gewicht (je nach Ausstattung)	225 kg

Daten für Schornsteinfeger

nach DIN EN 13384
(Betrieb geschlossen)

Wertetriplei bei NWL	Abgasmassenstrom	ca. 20 g/s
	Abgastemperatur am Ausbrand	600 °C
	erf. Förderdruck am Stutzen	12 Pa



1. BImSchV
Stufe 2

15a

Art. 15a B-VG
(Österreich)



Lina GO 6757 mit schwenkbarer Front

Standard



Front Kristall



Türanschlag
links



Türanschlag
rechts



Holzbrand

Optional



Front Anthrazit



Front Deco



Front veredelt



Front veredelt
(komplett)



Doppel-
verglasung



Tunnelversion



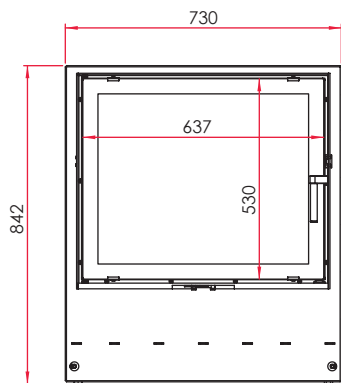
Blendrahmen



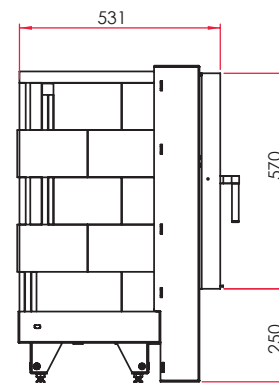
Außenluft-
anschluss

Maßzeichnungen Lina GO 6757

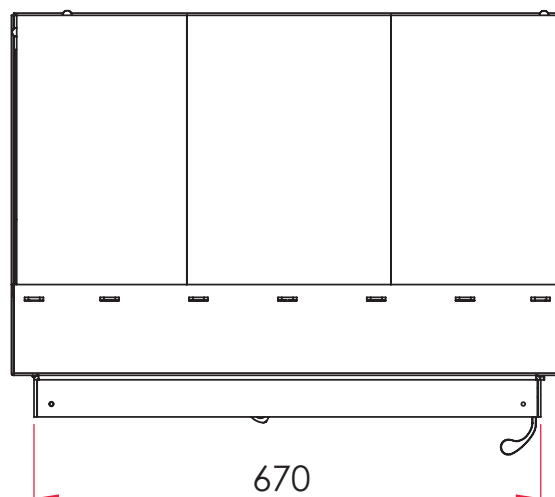
Frontansicht M 1:20



Seitenansicht M 1:20



Draufsicht M 1:10



Vielfältiges Zubehör finden Sie in unserer Broschüre.

Alle Abbildungen und Zeichnungen sind urheberrechtlich geschützt.

Verwertung oder Veröffentlichung, auch einzelner Details, nur mit unserer Genehmigung. Technische Änderungen vorbehalten. Weitere Informationen finden Sie unter www.schmid.st.
All illustrations and drawings are copyrighted. Utilisation or publication, including individual details, only with our written approval. Technical data are subject to change without notice.