

# Ekko GO L 7845

**Schmid**  
MADE IN GERMANY

## Details

- Grundofenfeuerraum 2-seitig offen
- 7845 - Höhe 45 cm
- Selbstschließende Tür
- 89 mm dicke Brennraumsteine

## Technische Daten

Brennstoffmenge min.	3,5 kg
Brennstoffmenge max.	10,5 kg
Wirkungsgrad	> 80 %
Gewicht (je nach Ausstattung)	191 kg

## Daten für Schornsteinfeger

nach DIN EN 13384  
(Betrieb geschlossen)

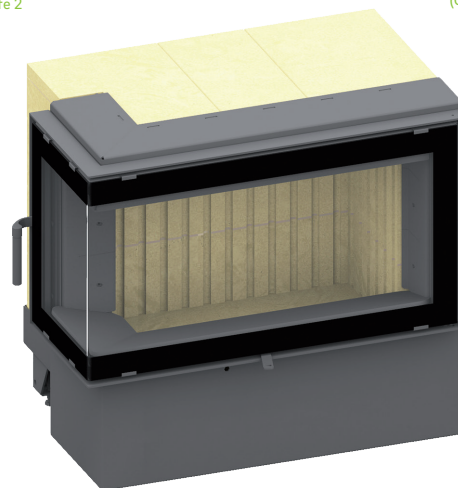
Wertetripel bei NWL	Abgasmassenstrom	ca. 15 g/s
	Abgastemperatur am Ausbrand	600 °C
	erf. Förderdruck am Stutzen	12 Pa



1. BlmSchV  
Stufe 2

15a

Art. 15a B-VG  
(Österreich)



Ekko GO L 7845 mit schwenkbarer Front

## Standard



Front Kristall



Türanschlag  
links



Türanschlag  
rechts



Holzbrand

## Optional



Front Anthrazit



Front Deco



Front veredelt



Front veredelt  
(komplett)



Doppel-  
verglasung



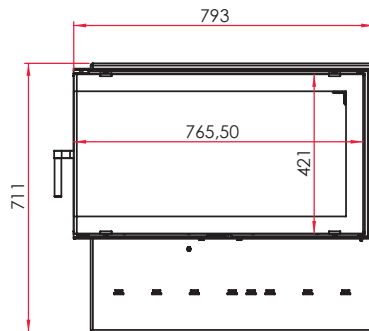
Blendrahmen



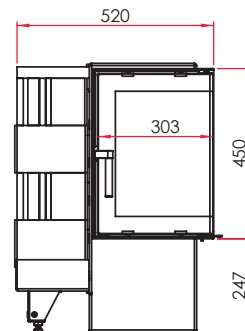
Außenluft-  
anschluss

# Maßzeichnungen Ekko GO L 7845

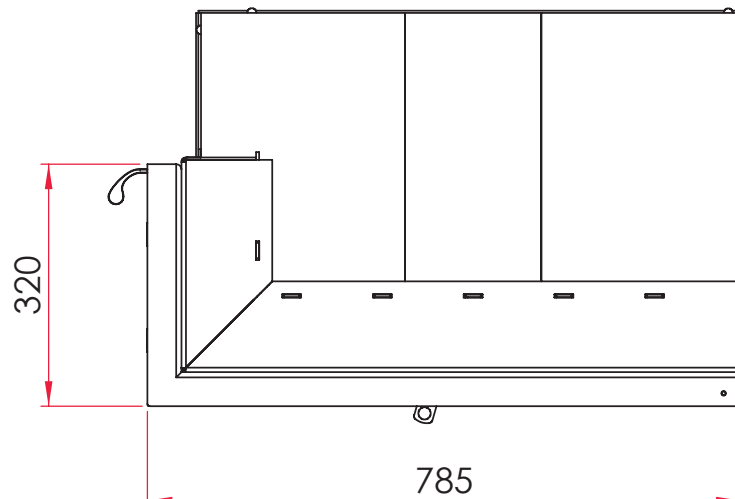
Frontansicht M 1:20



Seitenansicht M 1:20



Draufsicht M 1:10



Vielfältiges Zubehör finden Sie in unserer Broschüre.

Alle Abbildungen und Zeichnungen sind urheberrechtlich geschützt.

Verwertung oder Veröffentlichung, auch einzelner Details, nur mit unserer Genehmigung. Technische Änderungen vorbehalten. Weitere Informationen finden Sie unter [www.schmid.st](http://www.schmid.st).  
All illustrations and drawings are copyrighted. Utilisation or publication, including individual details, only with our written approval. Technical data are subject to change without notice.