

NEO-Line 5554

Schmid
MADE IN GERMANY

Details

- Standard-Ausführung: Kristall
- Großflächige Sicht aufs Feuer
- Relinggriff in Anthrazit
- Selbstverriegelnder Türverschluss
- Innenauskleidung aus Caloceram®
- Sehr einfacher und zeitsparender Einbau
- Verstellbare FüÙe für eine präzise Ausrichtung
- diverse Blendrahmen optional erhältlich

Technische Daten

Nennwärmeleistung	4,9 kW
Wärmeleistungsbereich*	4,5-6,4 kW
Wirkungsgrad	> 80 %
Dämmstärke (bei nicht zu schützender Wand) (bezogen auf SILCA® 250KM)	60 mm
Abgasstutzen	Ø 153 mm
Verbrennungsluftstutzen	Ø 100 mm
Verbrennungsluftbedarf	17,5 m³/h
empf. Holzauflagemenge, ca.	1,4 kg
empf. Scheitholzlänge	33 cm
Gewicht	77 kg

Daten für Schornsteinfeger

nach DIN EN 13384
(Betrieb geschlossen)

Wertetriple bei NWL	Abgasmassenstrom	5,5 g/s
	Abgastemperatur	207 °C
	Förderdruck	12 Pa



NEO-Line 5554

Standard



Front Kristall



Türanschlag links



100 mm

Außenluftanschluss

Optional



Blendrahmen 3-seitig



Blendrahmen 4-seitig

Zubehör



Konvektionsventilatoren



Konvektionsluftstutzen



Energieeffizienzklasse nach (EU) 2015/1186



1. BImSchV Stufe 2



Art. 15a B-VG (Österreich)

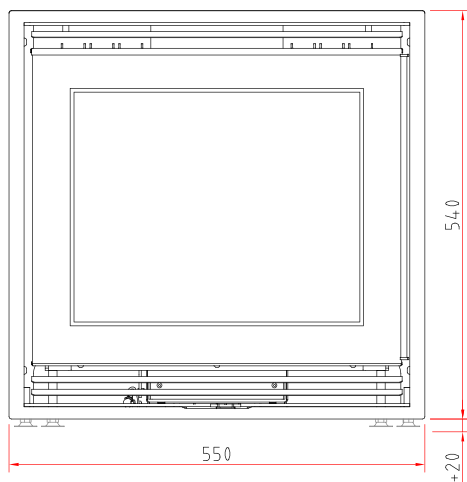


Made in Germany

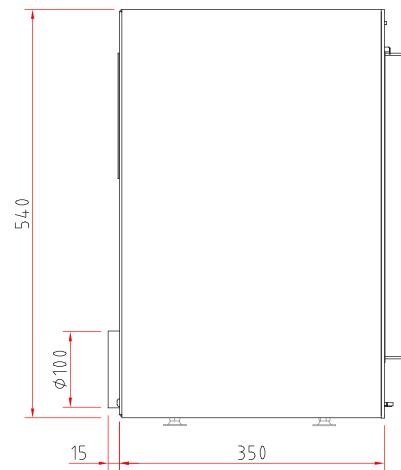


* Der Wärmeleistungsbereich ist abhängig von der geladenen Holzmenge und Qualität. Für die Schornsteinberechnung sind nur die Wertetriple der Nennwärmeleistung anzuwenden.

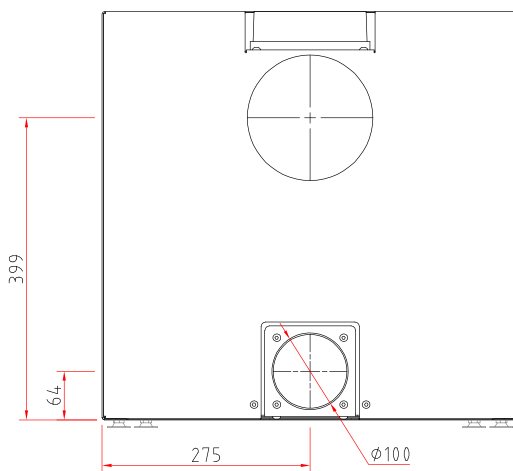
Frontansicht M 1:10



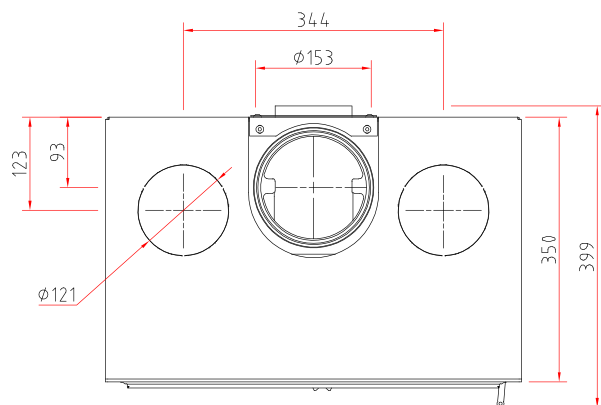
Seitenansicht M 1:10



Rückansicht M 1:10



Draufsicht M 1:10



NEO-Line

Produktdatenblatt nach (EU) 2015/1186



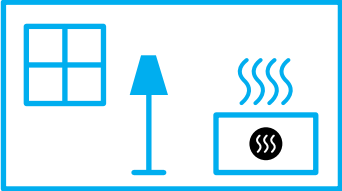
NEO-Line 5554	
Name des Lieferanten	Camina & Schmid Feuerdesign und Technik GmbH & Co. KG
Modellkennung des Lieferanten	NEO-Line 5554
Energieeffizienzklasse	A
Direkte Wärmeleistung (kW)	4,9
Indirekte Wärmeleistung (kW)	-
Energieeffizienzindex (EEI)	106,9
Brennstoff-Energieeffizienz bei Nennwärmeleistung (%)	80,6
Hinweise zu besonderen Vorkehrungen, Installation oder Wartung	Bitte beachten Sie die Hinweise in den Montage- und Bedienungsanleitungen!



ENERG
енергия · ενέργεια



Camina  Schmid NEO-Line 5554



4,9
kW

ENERGIA · ЕНЕРГИЯ · ΕΝΕΡΓΕΙΑ · ENERGIJA · ENERGY · ENERGIE · ENERGI

2015/1186