

# NEO-Line 4049

**Schmid**  
MADE IN GERMANY

## Details

- Standard-Ausführung: Kristall
- Großflächige Sicht aufs Feuer
- Relingriff in Anthrazit
- Selbstverriegelnder Türverschluss
- Innenauskleidung aus Caloceram®
- Sehr einfacher und zeitsparender Einbau
- Verstellbare FüÙe für eine präzise Ausrichtung
- diverse Blendrahmen optional erhältlich

## Technische Daten

Nennwärmeleistung	4,6 kW
Wärmeleistungsbereich*	4,0-6,0 kW
Wirkungsgrad	> 80 %
Dämmstärke (bei nicht zu schützender Wand) (bezogen auf SILCA® 250KM)	60 mm
Abgasstutzen	Ø 153 mm
Verbrennungsluftstutzen	Ø 100 mm
Verbrennungsluftbedarf	16,3 m³/h
empf. Holzauflagemenge, ca.	1,3 kg
empf. Scheitholzlänge	22 cm
Gewicht	66 kg

## Daten für Schornsteinfeger

nach DIN EN 13384  
(Betrieb geschlossen)

Wertetriple bei NWL	Abgasmassenstrom	4,9 g/s
	Abgastemperatur	209 °C
	Förderdruck	12 Pa



NEO-Line 4049

## Standard



Front Kristall



Türanschlag links



100 mm  
Außenluft-anschluss

## Optional



Blendrahmen 3-seitig



Blendrahmen 4-seitig



Energieeffizienzklasse nach (EU) 2015/1186



1. BImSchV Stufe 2



Art. 15a B-VG (Österreich)

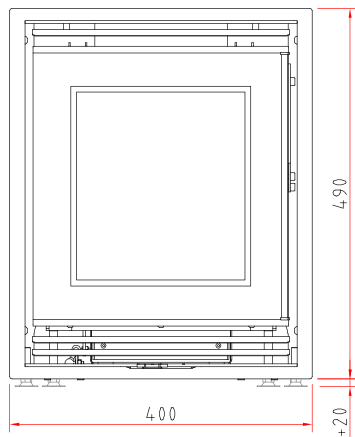


Made in Germany

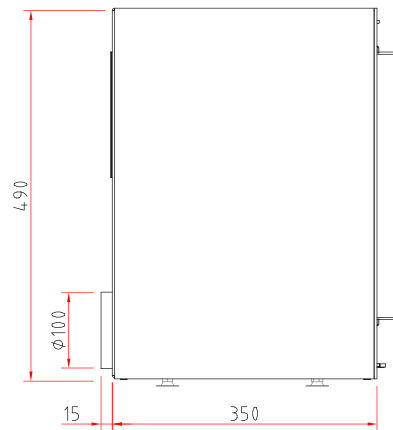


\* Der Wärmeleistungsbereich ist abhängig von der geladenen Holzmenge und Qualität. Für die Schornsteinberechnung sind nur die Wertetriple der Nennwärmeleistung anzuwenden.

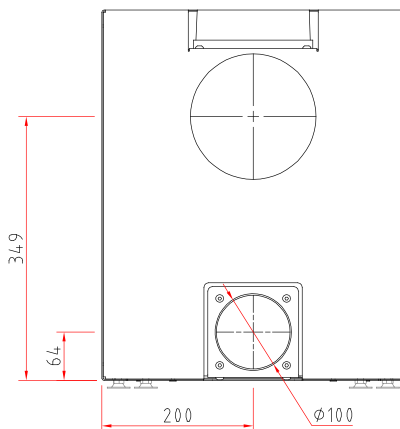
Frontansicht M 1:10



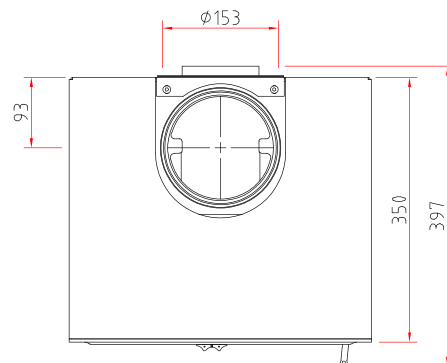
Seitenansicht M 1:10



Rückansicht M 1:10



Draufsicht M 1:10



# NEO-Line

Produktdatenblatt nach (EU) 2015/1186



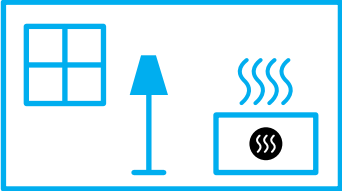
NEO-Line 4049	
Name des Lieferanten	Camina & Schmid Feuerdesign und Technik GmbH & Co. KG
Modellkennung des Lieferanten	NEO-Line 4049
Energieeffizienzklasse	A+
Direkte Wärmeleistung (kW)	4,6
Indirekte Wärmeleistung (kW)	-
Energieeffizienzindex (EEI)	108,3
Brennstoff-Energieeffizienz bei Nennwärmeleistung (%)	81,6
Hinweise zu besonderen Vorkehrungen, Installation oder Wartung	Bitte beachten Sie die Hinweise in den Montage- und Bedienungsanleitungen!



**ENERG**  
енергия · ενέργεια



Camina  Schmid NEO-Line 4049



4,6  
kW

ENERGIA · ЕНЕРГИЯ · ΕΝΕΡΓΕΙΑ · ENERGIJA · ENERGY · ENERGIE · ENERGI

2015/1186