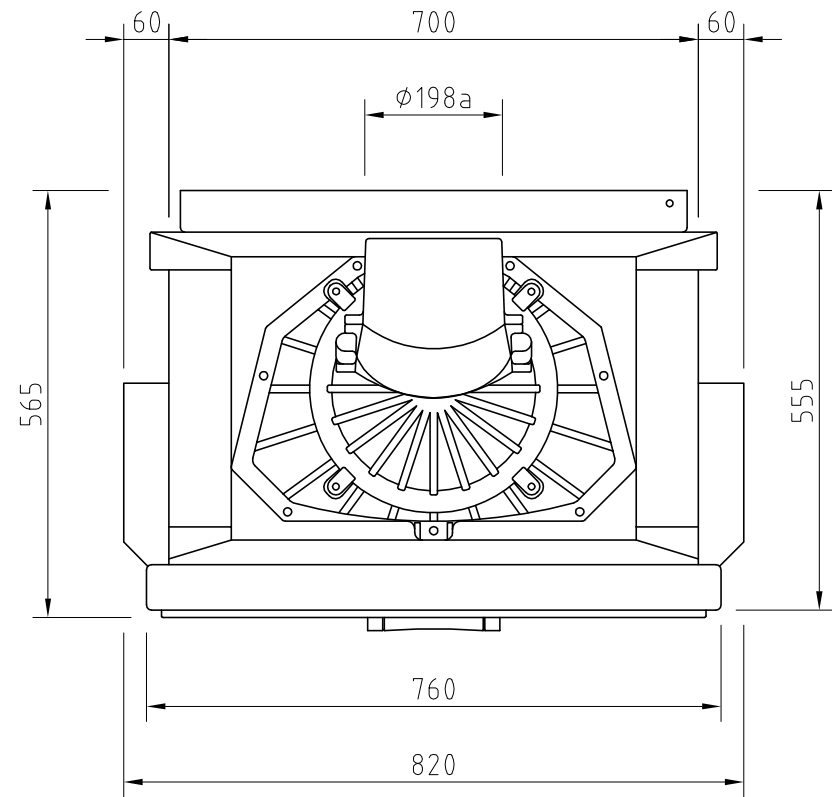
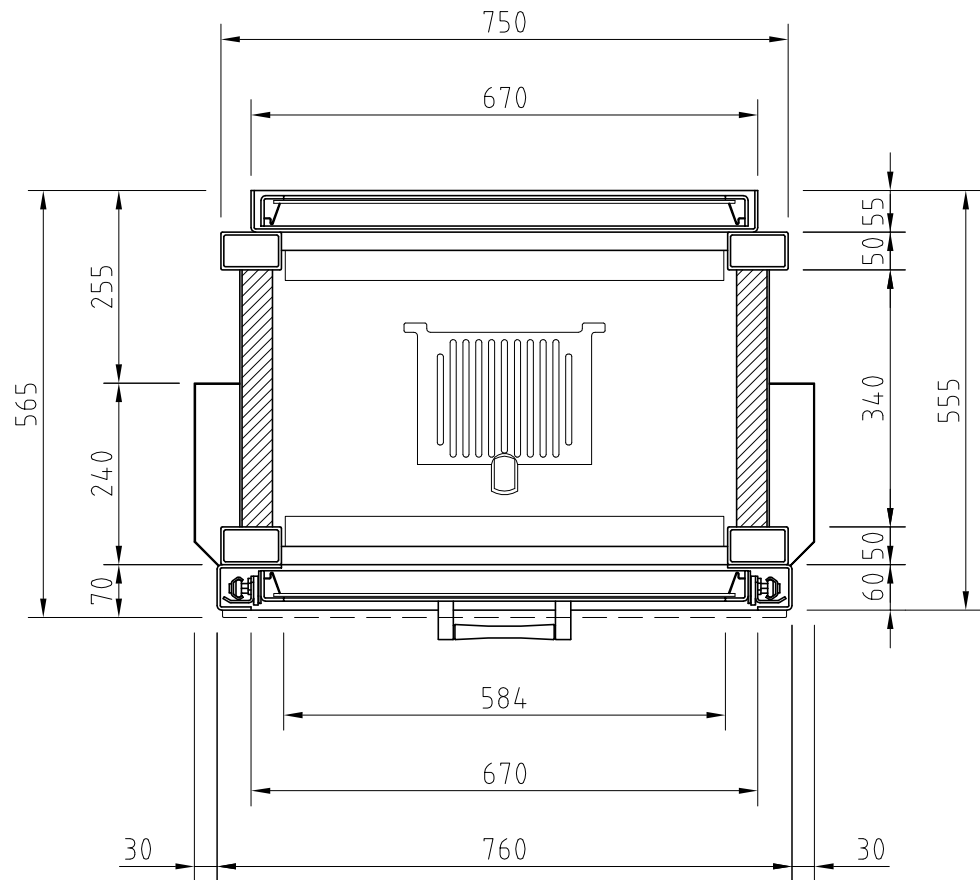
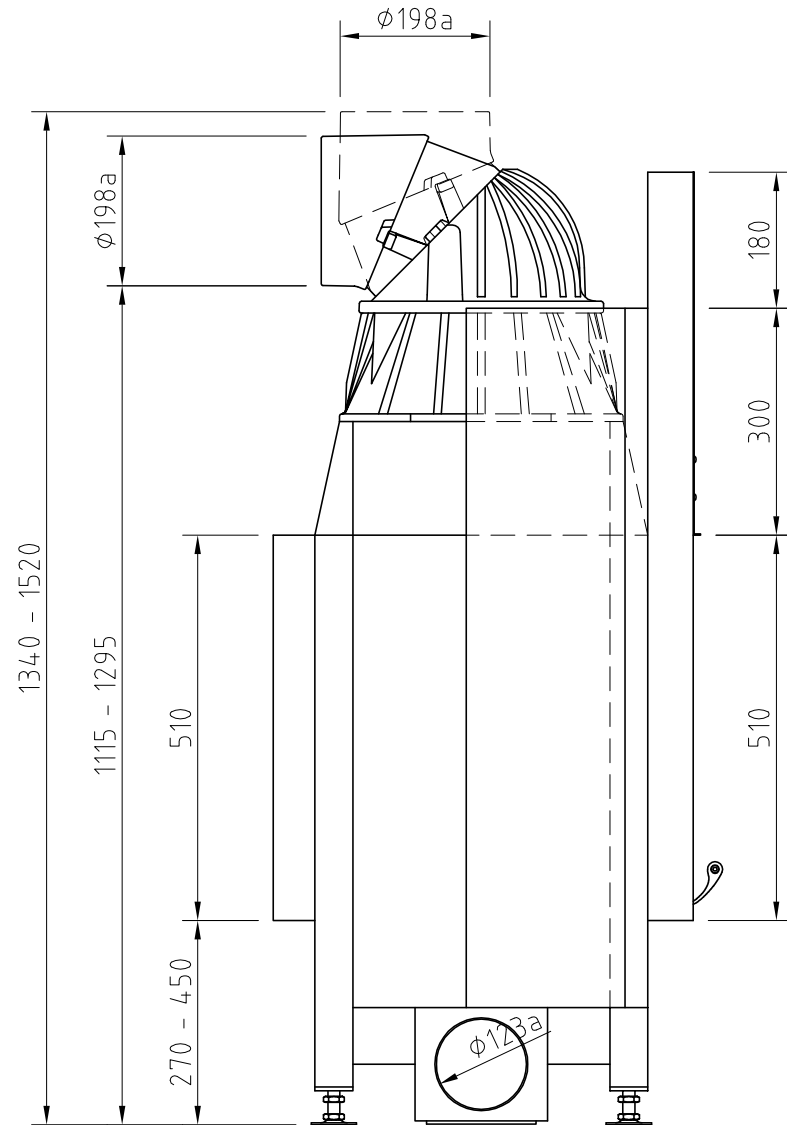
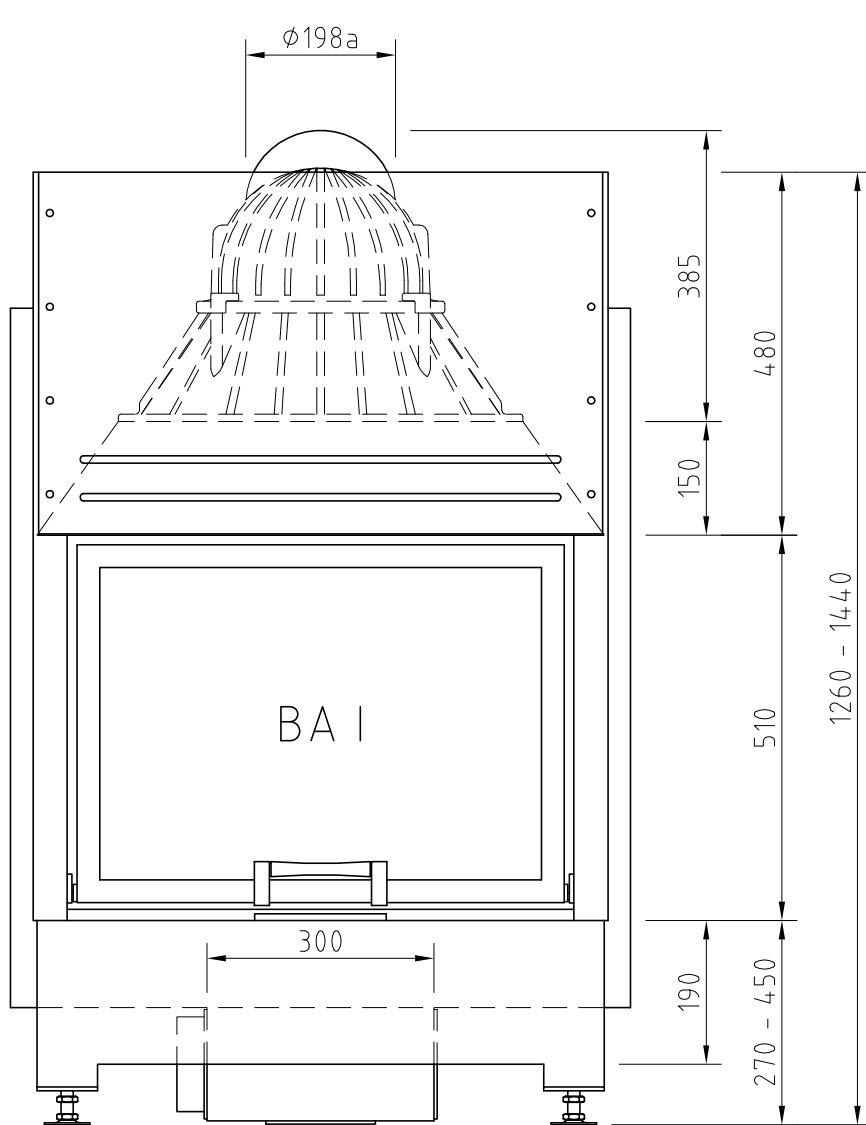


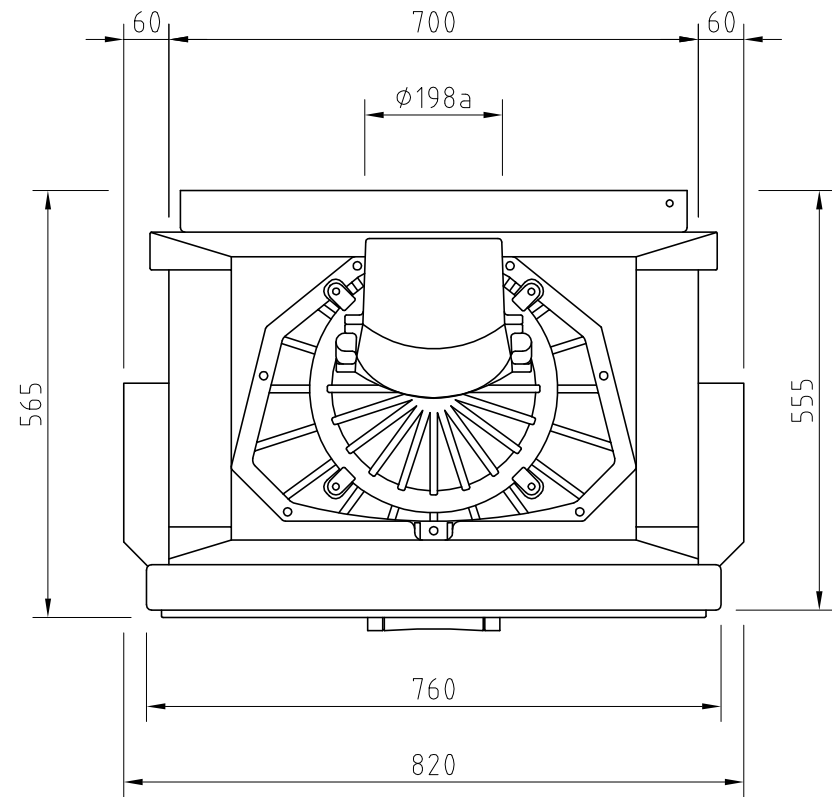
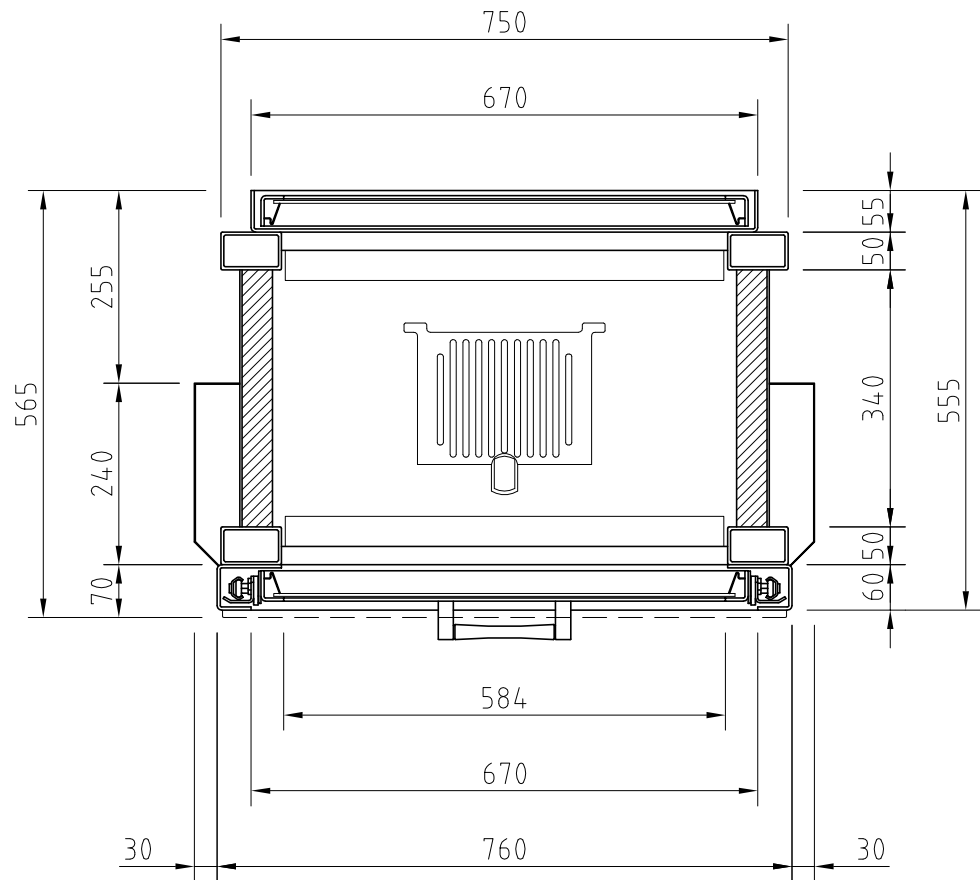
Änd.	Datum	Name		Datum	Name	Benennung
1			Bearbeitet	16.08.2012	Pierre Wilke	Lina 67/45h als FD-Gerät
2			Geprüft			
			Werkstoff			Modell
			Maßstab			Zeich.-Nr.: (Artikelstamm)
			1:10		Schmid Feuerungstechnik GmbH & Co.KG www.schmid.st	Zeich.-Nr.: (Artikelstamm)



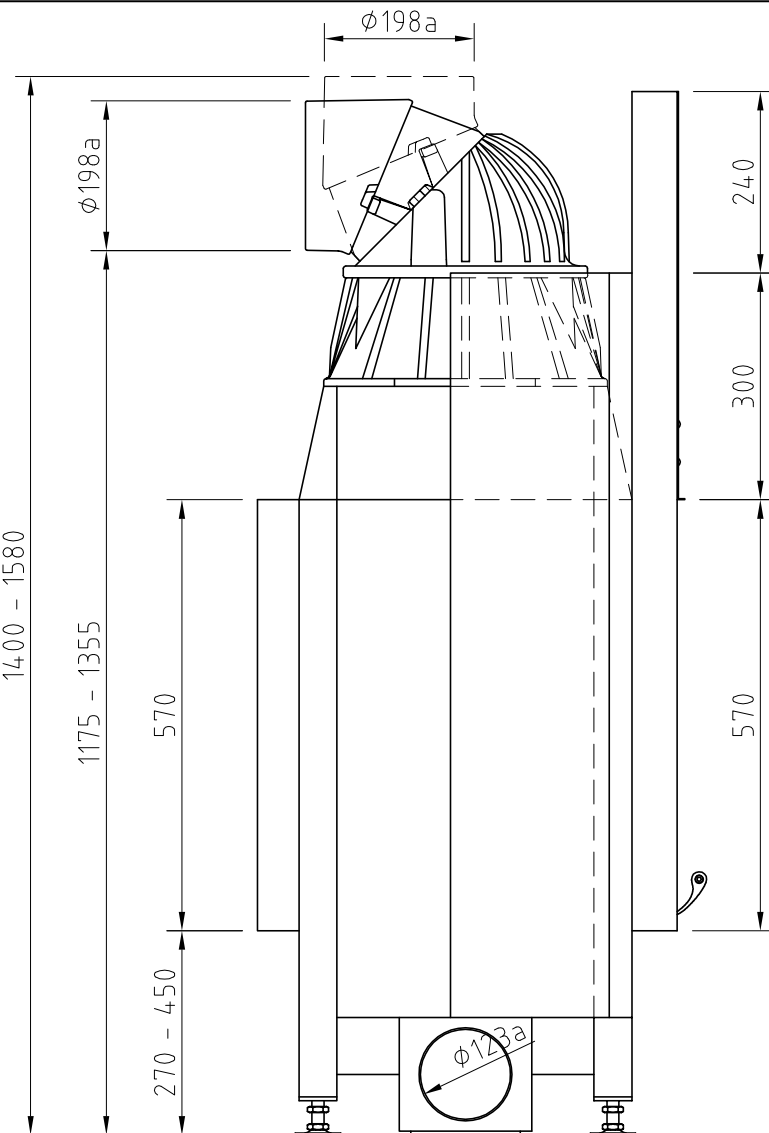
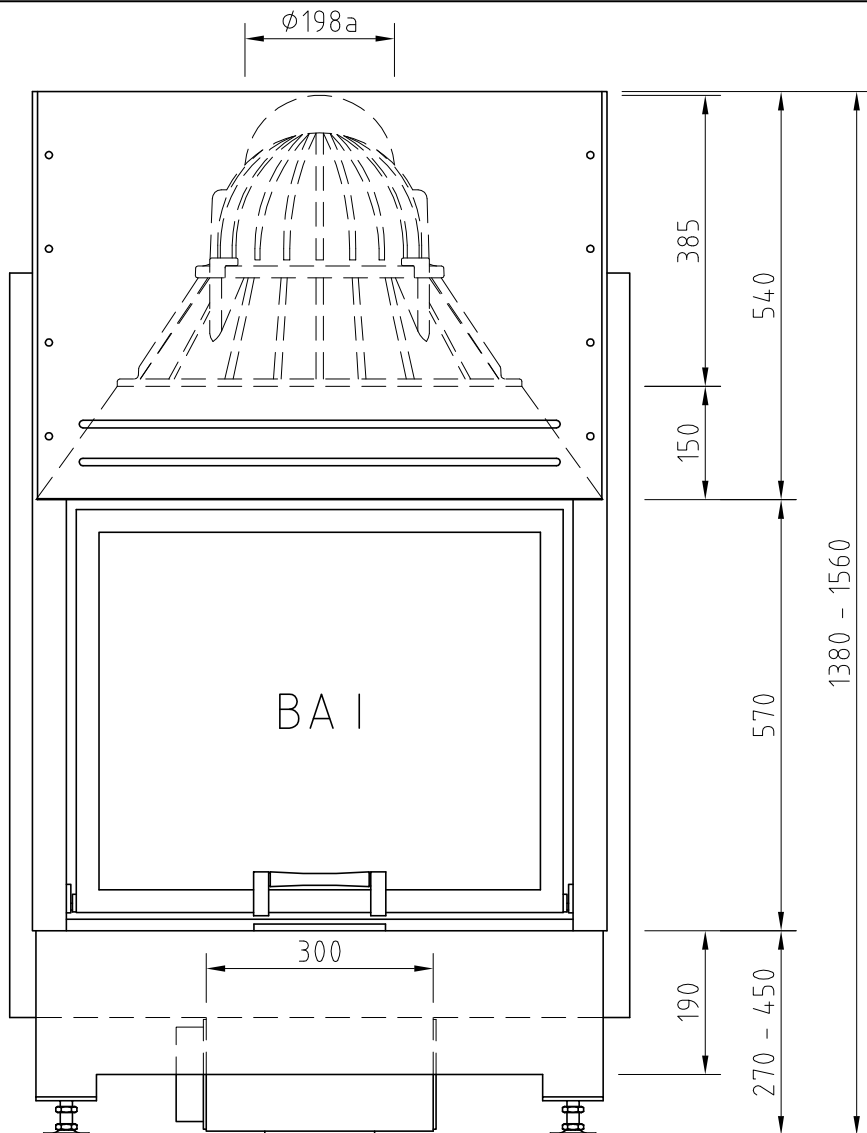
Änd.	Datum	Name		Datum	Name	Benennung
1			Bearbeitet	16.08.2012	Pierre Wilke	Lina 67/45h als FD-Gerät
2			Geprüft			
			Werkstoff			Modell
			Maßstab			Zeich.-Nr.: (Artikelstamm)
			1:10		Schmid Feuerungstechnik GmbH & Co.KG www.schmid.st	Zeich.-Nr.: (Artikelstamm)



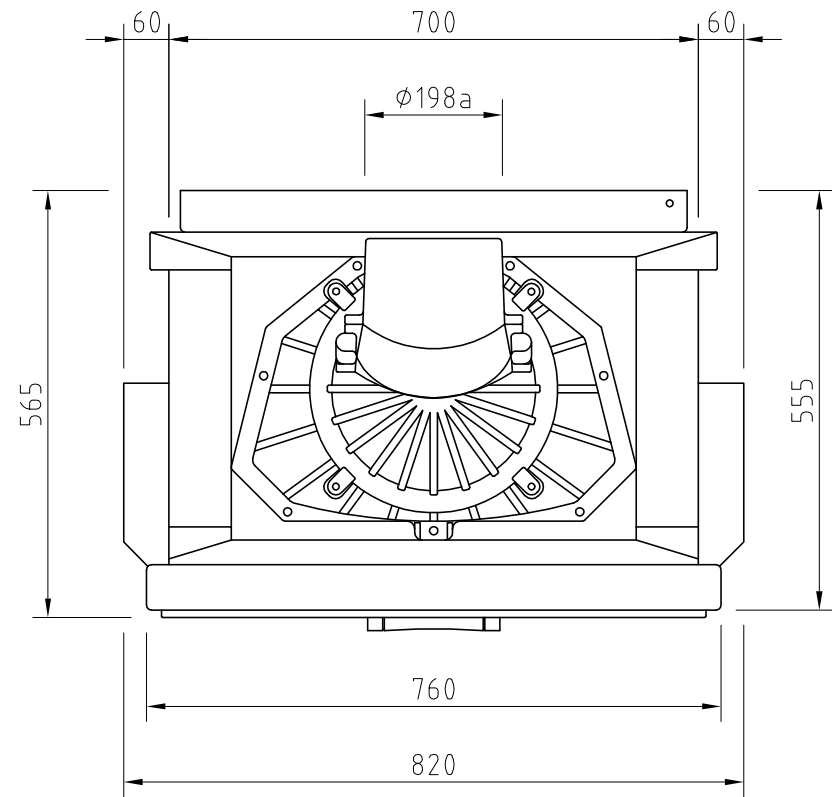
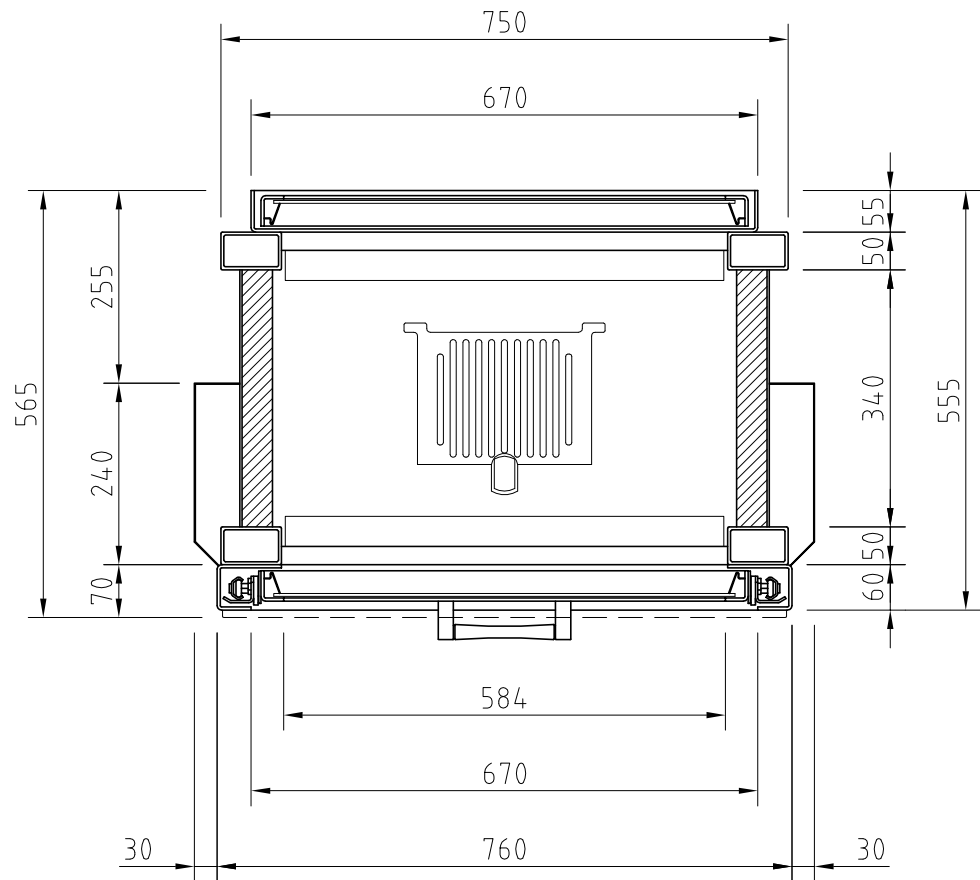
Änd.	Datum	Name		Datum	Name	Benennung
1			Bearbeitet	23.08.2012	Pierre Wilke	Lina 67/51h als FD-Gerät
2			Geprüft			
			Werkstoff			Modell
			Maßstab		Schmid Feuerungstechnik GmbH & Co.KG www.schmid.st	Zeich.-Nr.: (Artikelstamm)
			1:10			Zeich.-Nr.: (Artikelstamm)



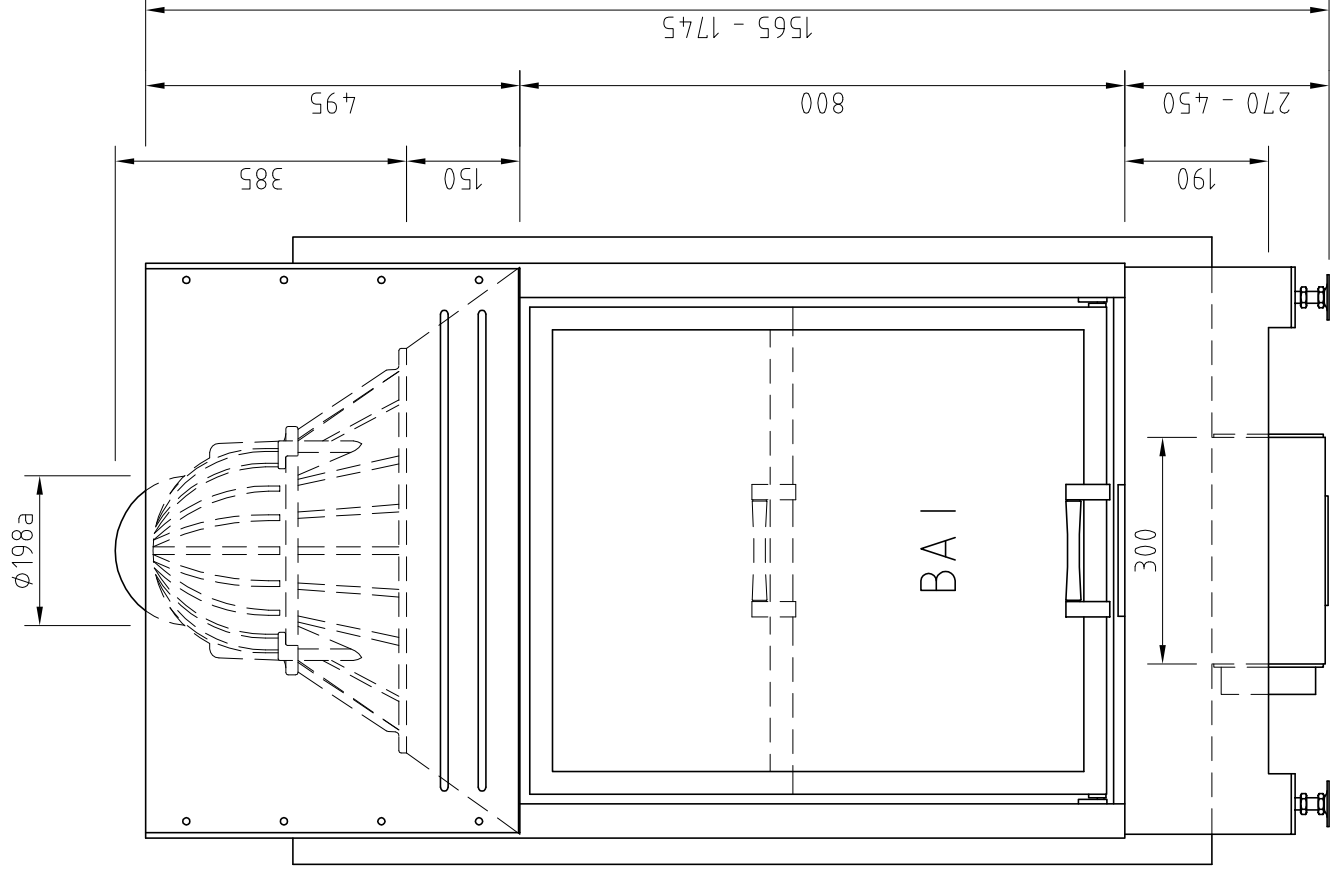
Änd.	Datum	Name		Datum	Name	Benennung
1			Bearbeitet	23.08.2012	Pierre Wilke	Lina 67/51h als FD-Gerät
2			Geprüft			
			Werkstoff			Modell
			Maßstab		Schmid Feuerungstechnik GmbH & Co.KG www.schmid.st	Zeich.-Nr.: (Artikelstamm)
			1:10			Zeich.-Nr.: (Artikelstamm)



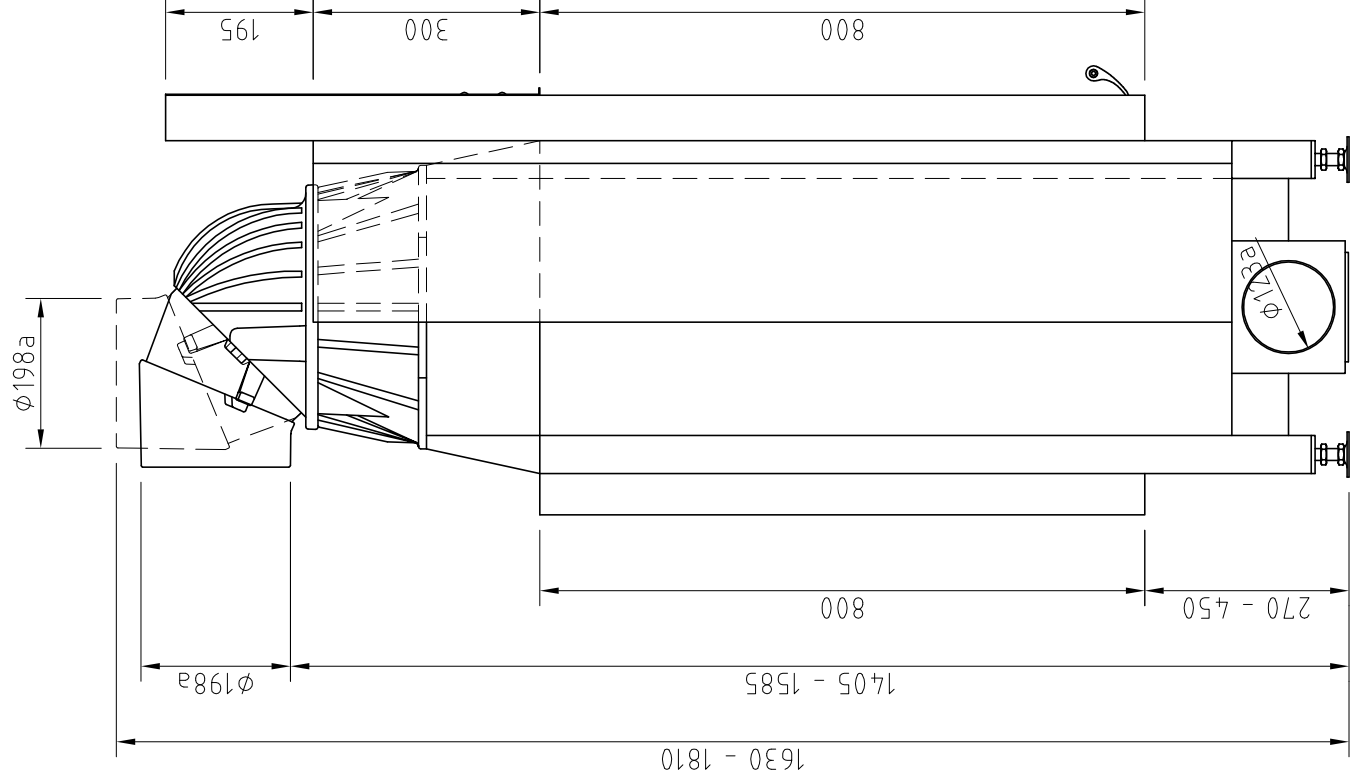
Änd.	Datum	Name		Datum	Name	Benennung
1			Bearbeitet	23.08.2012	Pierre Wilke	Lina 67/57h als FD-Gerät
2			Geprüft			
			Werkstoff			Modell
			Maßstab		Schmid Feuerungstechnik GmbH & Co.KG www.schmid.st	Zeich.-Nr.: (Artikelstamm)
			1:10			Zeich.-Nr.: (Artikelstamm)



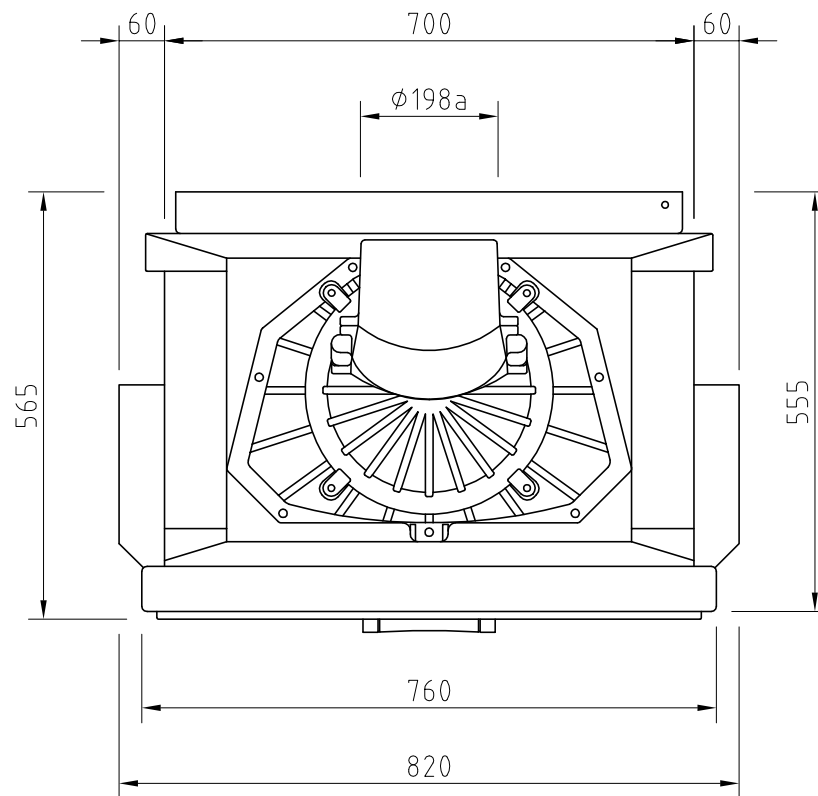
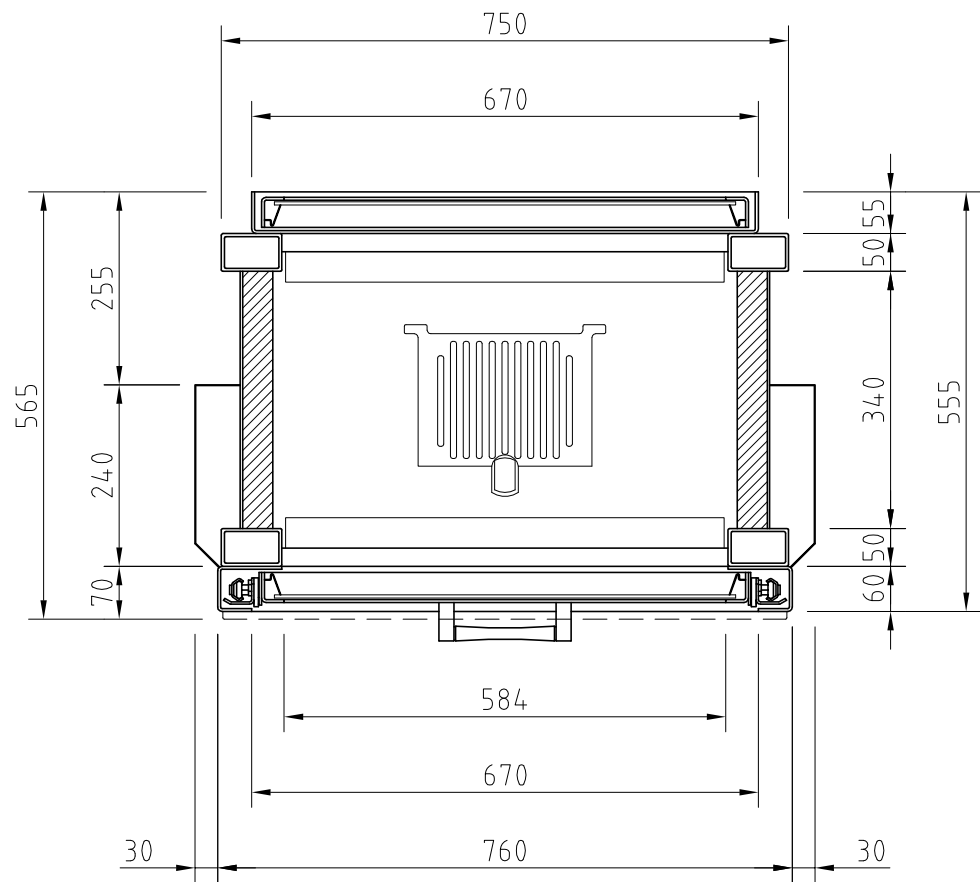
Änd.	Datum	Name		Datum	Name	Benennung
1			Bearbeitet	23.08.2012	Pierre Wilke	Lina 67/57h als FD-Gerät
2			Geprüft			
			Werkstoff			Modell
			Maßstab		Schmid Feuerungstechnik GmbH & Co.KG www.schmid.st	Zeich.-Nr.: (Artikelstamm)
			1:10			Zeich.-Nr.: (Artikelstamm)



Änd.	Datum	Name	Bearbeitet	Datum	Name	Benennung
1			Bearbeitet	14.08.2012	Pierre Wilke	Lina 67/80h als FD-Gerät
2			Geprüft			
			Werkstoff			Modell
			Maßstab			Zeich.-Nr.: (Artikelstamm)
			1:10			Zeich.-Nr.: (Artikelstamm)
						Schmid Feuerungstechnik GmbH & Co.KG www.schmid.st



Änd.	Datum	Name	Bearbeitet	Datum	Name	Benennung
1			Bearbeitet	14.08.2012	Pierre Wilke	Lina 67/80h als FD-Gerät
2			Geprüft			
			Werkstoff			Modell
			Maßstab		Schmid Feuerungstechnik GmbH & Co.KG www.schmid.st	Zeich.-Nr.: (Artikelstamm)
			1:10			Zeich.-Nr.: (Artikelstamm)



Änd.	Datum	Name		Datum	Name	Benennung
1			Bearbeitet	14.08.2012	Pierre Wilke	Lina 67/80h als FD-Gerät
2			Geprüft			
			Werkstoff			Modell
			Maßstab			Zeich.-Nr.: (Artikelstamm)
			1:10		Schmid Feuerungstechnik GmbH & Co.KG www.schmid.st	Zeich.-Nr.: (Artikelstamm)