

# Lina GO 8745

**Schmid**  
MADE IN GERMANY

## Details

- Grundofenfeuerraum 1-seitig offen
- 8745 - Höhe 45 cm
- Selbstschließende Tür
- 89 mm dicke Brennraumsteine

## Technische Daten

|                               |         |
|-------------------------------|---------|
| Brennstoffmenge min.          | 4,5 kg  |
| Brennstoffmenge max.          | 13,5 kg |
| Wirkungsgrad                  | > 80 %  |
| Gewicht (je nach Ausstattung) | 230 kg  |

## Daten für Schornsteinfeger

nach DIN EN 13384  
(Betrieb geschlossen)

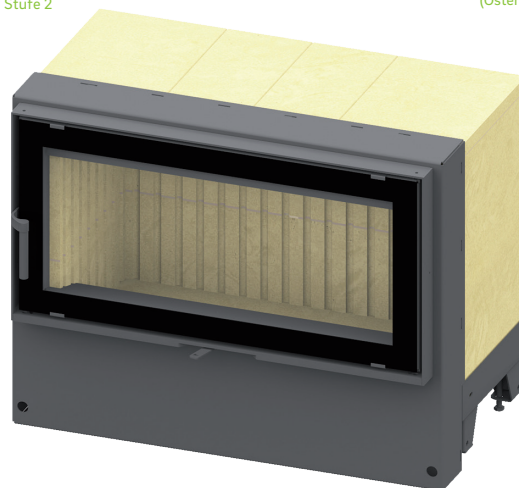
|                     |                                |            |
|---------------------|--------------------------------|------------|
| Wertetripel bei NWL | Abgasmassenstrom               | ca. 21 g/s |
|                     | Abgastemperatur<br>am Ausbrand | 600 °C     |
|                     | erf. Förderdruck<br>am Stutzen | 12 Pa      |



1. BImSchV  
Stufe 2

15a

Art. 15a B-VG  
(Österreich)



Lina GO 8745 mit schwenkbarer Front

## Standard



Front Kristall



Türanschlag  
links



Türanschlag  
rechts



Holzbrand

## Optional



Front Anthrazit



Front Deco



Front veredelt



Front veredelt  
(komplett)



Doppel-  
verglasung



Tunnelversion



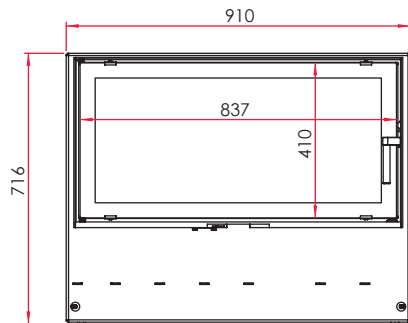
Blendrahmen



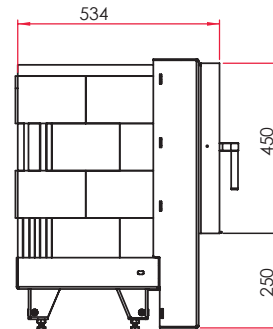
Außenluft-  
anschluss

# Maßzeichnungen Lina GO 8745

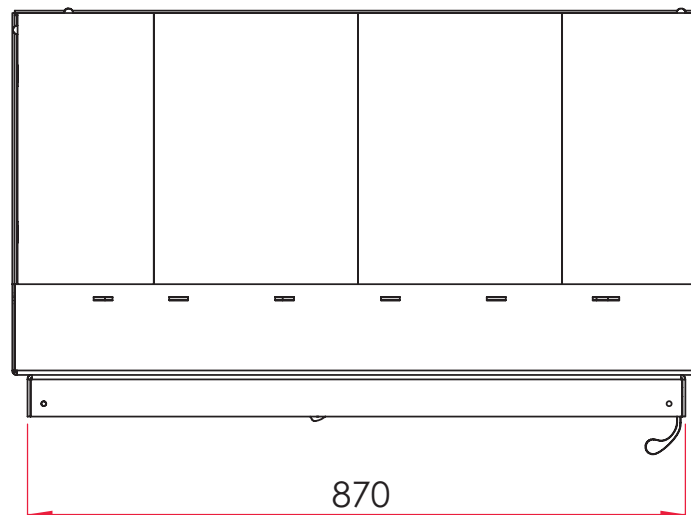
Frontansicht M 1:20



Seitenansicht M 1:20



Draufsicht M 1:10



Vielfältiges Zubehör finden Sie in unserer Broschüre.

Alle Abbildungen und Zeichnungen sind urheberrechtlich geschützt.

Verwertung oder Veröffentlichung, auch einzelner Details, nur mit unserer Genehmigung. Technische Änderungen vorbehalten. Weitere Informationen finden Sie unter [www.schmid.st](http://www.schmid.st).  
All illustrations and drawings are copyrighted. Utilisation or publication, including individual details, only with our written approval. Technical data are subject to change without notice.