

# Lina W 6751 s

**Schmid**  
MADE IN GERMANY

## Details

- Kesselgerät 1-seitig offen, auf Basis der Lina-Serie, komplett wasserumspült
- 6751 - Höhe 51 cm
- Selbstschließende Tür
- Untere Scheibenspülung einstellbar
- Standard-Innenauskleidung: Schamotte, glatt
- Hochwertige Gusskuppel, sämtliche Teile beweglich, verstellbar von 0 - 90°
- Bauhöhe einfach und schnell verstellbar
- Leicht zerlegbar für den Transport

## Technische Daten

|  |         |
|--|---------|
| Nennwärmeleistung                        | 14,5 kW |
| Wasserwärmeleistung                      | 10,1 kW |
| Wirkungsgrad                             | >80 %   |
| Dämmstärke<br>(bezogen auf SILCA® 250KM) | 60 mm   |
| Verbrennungsluftstutzen                  | 150 mm  |
| Gewicht                                  | 310 kg  |
| Wärmeabgabe wasserseitig                 | 70 %    |
| Wärmeabgabe luftseitig                   | 30 %    |
| Wasserinhalt                             | 68 ltr. |
| Max. Betriebsdruck                       | 3,0 bar |

## Daten für Schornsteinfeger

nach DIN EN 13384

(Betrieb geschlossen)

|                     |                           |          |
|---------------------|---------------------------|----------|
| Wertetripel bei NWL | Abgasmassenstrom          | 15,0 g/s |
|                     | Abgastemperatur           | 265 °C   |
|                     | Förderdruck,<br>min.-max. | 12-20 Pa |



1. BImSchV  
Stufe 2



Lina W 6751 mit schwenkbarer Front

## Standard



Front Kristall



Türanschlag  
links



Türanschlag  
rechts



150 mm  
Außenluft-  
anschluss



Doppel-  
verglasung



Wassertechnik

## Optional



Front Anthrazit



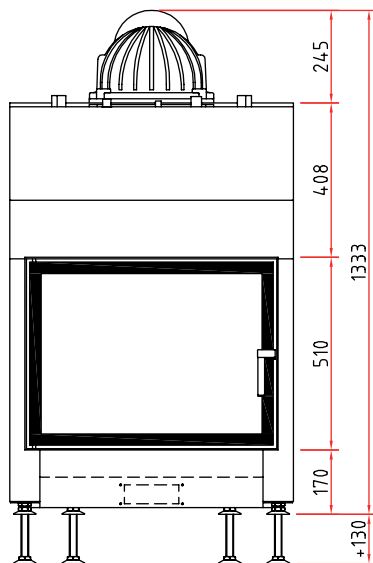
Blendrahmen

## Zubehör

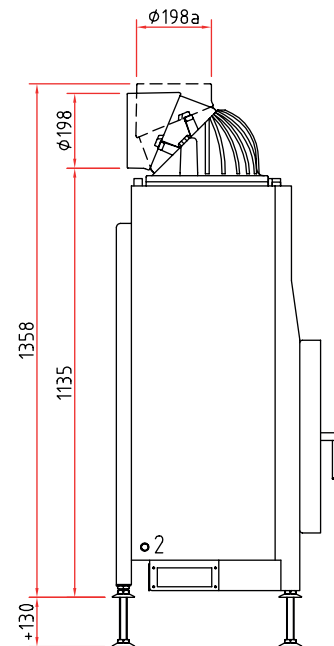


SMR

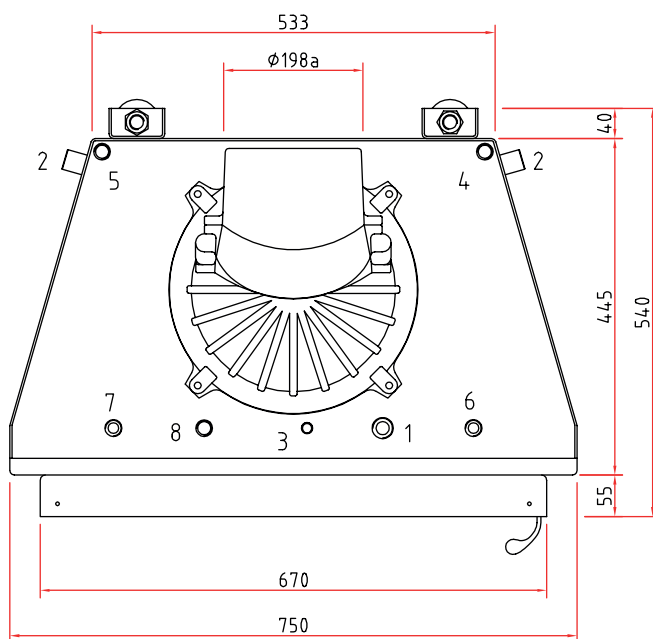
Frontansicht M 1:20



Seitenansicht M 1:20



Draufsicht M 1:10



Anschlüsse

### Wasseranschlüsse

- ① Vorlauf (VL) 3/4" AG
- ② Rücklauf (RL) 3/4" AG
- ③ Schnellentlüfter 3/8" IG
- ④ Fühler Pumpensteuerung 1/2" IG
- ⑤ Fühler Thermische Ablaufsicherung (TAS) 1/2" IG
- ⑥ Kaltwasserzulauf 1/2" AG / TAS
- ⑦ Kaltwasserablauf 1/2" AG / TAS
- ⑧ Sicherheitsventil 1/2" IG

### Hinweise

- Bitte alle Anschlüsse und Sicherheitseinrichtungen zugänglich ausführen (z.B. Gitter oder Revisionstür).
- Die max. Umgebungstemperatur von 160 °C darf nicht überschritten werden.
- Sicherheitsventil, Thermische Ablaufsicherung und Entlüfter ggf. im Kaltbereich montieren.

Vielfältiges Zubehör finden Sie in unserer Broschüre.

Alle Abbildungen und Zeichnungen sind urheberrechtlich geschützt.

Verwertung oder Veröffentlichung, auch einzelner Details, nur mit unserer Genehmigung. Technische Änderungen vorbehalten. Weitere Informationen finden Sie unter [www.schmid.st](http://www.schmid.st).  
All illustrations and drawings are copyrighted. Utilisation or publication, including individual details, only with our written approval. Technical data are subject to change without notice.