



- 6745 - Dla 22cm formatu kafli H 45 cm
- 6751 - Dla 25cm formatu kafli H 51 cm
- 6757 - Dla 28cm formatu kafli H 57 cm
- Opcjonalnie: Samozamykające się drzwi
- Dolny system czyszczenia szyby
- Standard-Innenauskleidung: Schamotte, glatt
- Żeliwny czopuch z regulowanym wylotem spalin 0-90°
- Szybka i łatwa regulacja wysokością kominka za pomocą nożek
- Łatwo demontowane do transportu

Optionale Gestaltungsvarianten:



Optionale Komfortausstattung:



Specyfikacja

Nominalna moc cieplna	kW	9
Zakres mocy (Według załadunku ilości drzewa)	kW	3,2 – 10,9
Sprawność	%	> 78
Minimum dylatacji od pleców oraz boków wkładu kominkowego	mm	80 / 80
Ø Zuluftleitung für Außenluftanschluss	mm	125
Waga (je nach Ausstattung)	kg	240 – 260
Promieniowanie ciepła przez szybę	%	30
Konwekcja ciepła	%	70

Dane dla kominiarzy

Zgodnie z normą DIN EN 13384

(Przy zamkniętych drzwiczkach: A1 / Przy otwartych drzwiczkach: A)

Wertetripel bei NWL	Emisja spalin	g/s	A1	9,1
		g/s	A	22,1
	Temperatura spalin na wylocie króćca	°C	A1	320
		°C	A	240
	Wymagane ciśnienie na wylocie spalin	mbar	A1	0,12
		mbar	A	0,10

Nasada akumulacyjna (4 Speicherringe)

Nominalna moc cieplna	kW	10
Sprawność	%	80,2

Turbokonwektor

Nominalna moc cieplna	kW	10
Sprawność	%	81,7

Kaseta grzewcza

Nominalna moc cieplna	kW	11
Sprawność	%	83,5

Heizwasser-Aufsatzregister

Nominalna moc cieplna	kW	14
Sprawność	%	78,2

Certyfikat Zgodnie z normą DIN EN 13229

i postanowienia umów na podstawie artykułu 15a B-VG

Numer certyfikatu: RRF - 29 06 1074



1. BlmSchV. Stufe 1

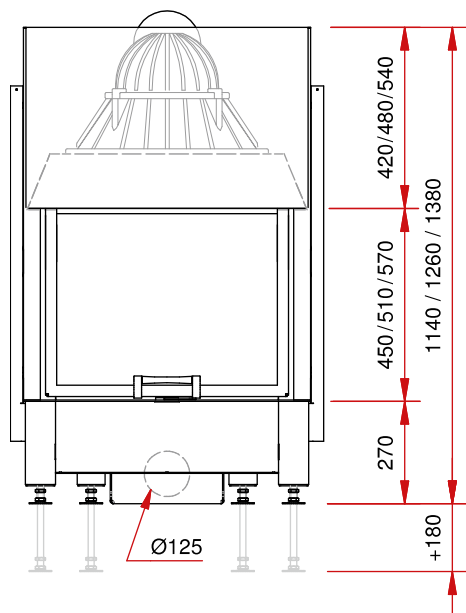


1. BlmSchV. Stufe 2

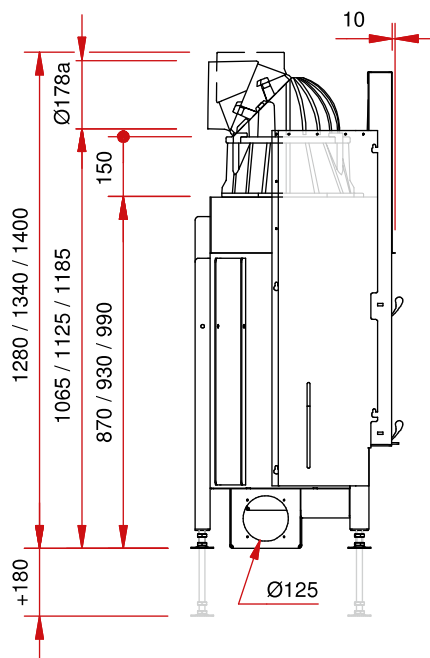


Więcej informacji:

Widok z przodu M 1:20



Widok z boku M 1:20



Rzut z góry M 1:10

