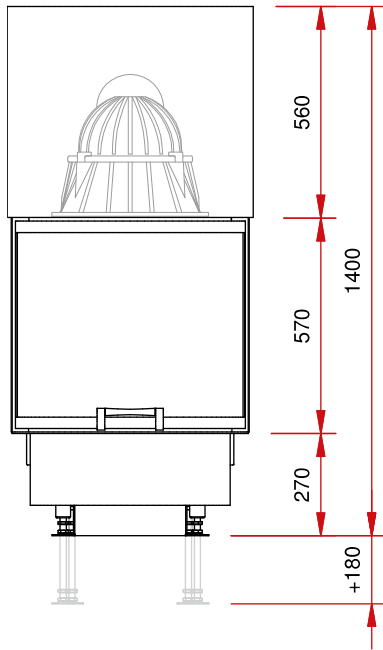




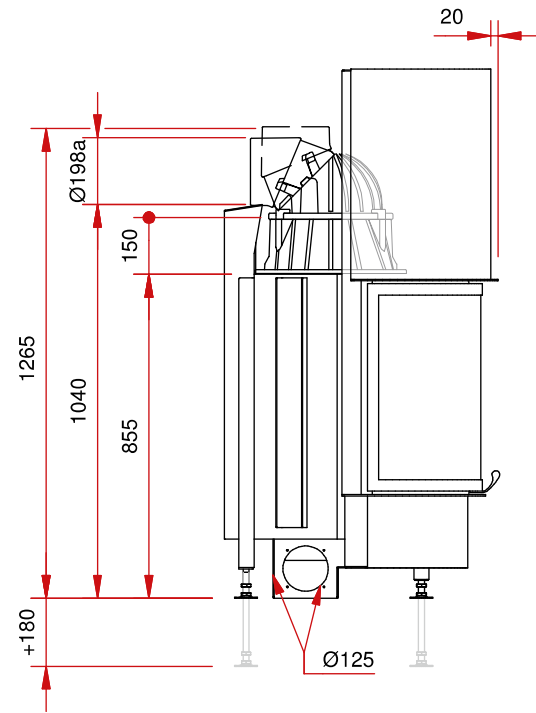
# Ronda

## 6057 h - 180°

Widok z przodu M 1:20



Widok z boku M 1:20



Rzut z góry M 1:10

