

# SH 8 G

**Schmid**  
MADE IN GERMANY

## Details

- Manuelle Verbrennungsluftregelung
- Tausch von Boden- und Seitenstein durch die Tür
- Für Mehrfachbelegung am Schornstein geeignet

## Technische Daten

Nennwärmeleistung inkl. NHK	8 kW
Wärmeleistungsbereich	3,1-7,2 kW
Wirkungsgrad	> 80 %
Dämmstärke (bezogen auf SILCA® 250KM)	60 mm
Verbrennungsluftstutzen	125 mm
Gewicht inkl. Schamotte	155 kg
Wärmeabgabe: über die Sichtscheibe	10 %
Wärmeabgabe: konvektive Leistung	90 %

## Daten für Schornsteinfeger

nach DIN EN 13384  
(Betrieb geschlossen)

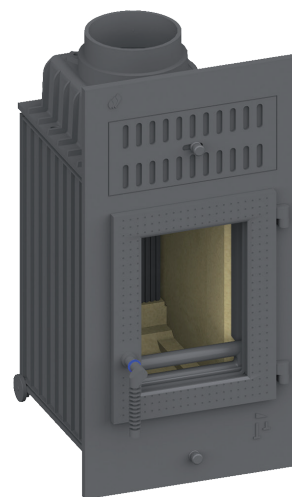
Wertetriplel bei NWL	Abgasmassenstrom	7,5 g/s
	Abgastemperatur hinter der Nachschaltfläche	240 °C
	Förderdruck am Abgas- stutzen, min.-max.	12-20 Pa
Wertetriplel zur Berechnung der keramischen Züge	Feuerungsleistung	11,6 kW
	Abgasmassenstrom	14,7 g/s
	Abgastemperatur vor der Nachschaltfläche	498 °C
	Förderdruck am Abgasstutzen	15 Pa
	Verbrennungsluftbedarf	33,2 m <sup>3</sup> /h



1. BImSchV  
Stufe 2

15a

Art. 15a B-VG  
(Österreich)



SH 8 G

## Standard



Türanschlag  
rechts



Doppel-  
verglasung



Außenluft-  
anschluss



Holzbrand

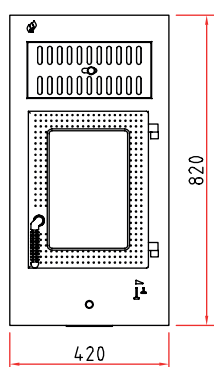
## Zubehör



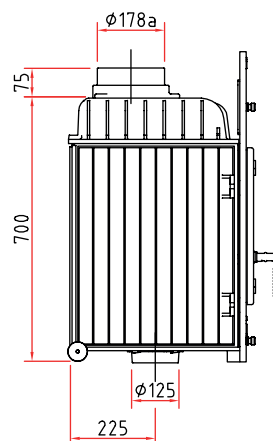
SMR

# Maßzeichnungen SH 8 G

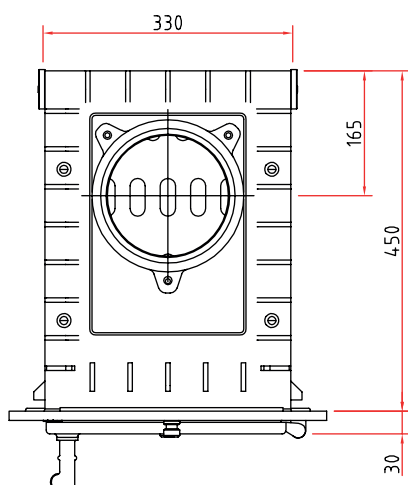
Frontansicht M 1:20



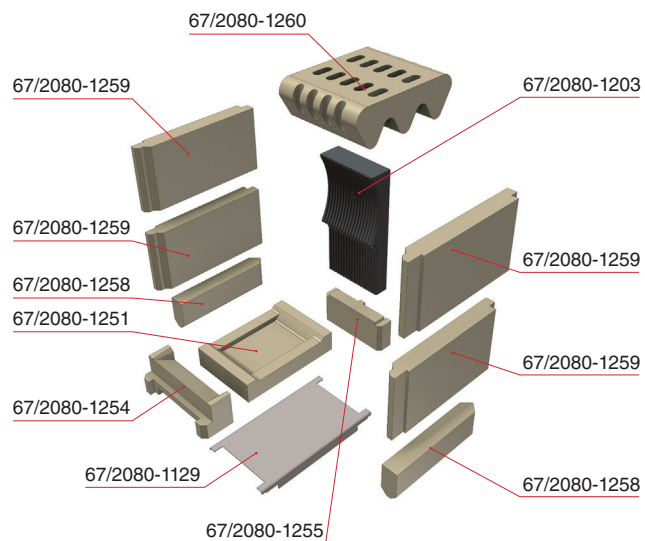
Seitenansicht M 1:20



Draufsicht M 1:10



Innenauskleidung



Vielfältiges Zubehör finden Sie in unserer Broschüre.

Alle Abbildungen und Zeichnungen sind urheberrechtlich geschützt.

Verwertung oder Veröffentlichung, auch einzelner Details, nur mit unserer Genehmigung. Technische Änderungen vorbehalten. Weitere Informationen finden Sie unter [www.schmid.st](http://www.schmid.st).  
All illustrations and drawings are copyrighted. Utilisation or publication, including individual details, only with our written approval. Technical data are subject to change without notice.