

Profi K / K Kristall 12

Schmid
MADE IN GERMANY

Details

- Für Mehrfachbelegung am Schornstein geeignet
- Abgasumlenkung für saubere Verbrennung
- Mit vier Abgas-Anschlussmöglichkeiten
- Manuelle Verbrennungsluftregelung
- K: Zweifachverglasung,
K Kristall: Dreifachverglasung

Technische Daten

Nennwärmeleistung inkl. NHK	12 kW
Wärmeleistungsbereich	4,3-12,7 kW
Wirkungsgrad	> 80 %
Dämmstärke (bezogen auf SILCA® 250KM)	60 mm
Verbrennungsluftstutzen	150 mm
Gewicht inkl. Schamotte	300 kg
Wärmeabgabe: über die Sichtscheibe	20 %
Wärmeabgabe: konvektive Leistung	80 %

Daten für Schornsteinfeger

nach DIN EN 13384
(Betrieb geschlossen)

Wertetriple bei NWL	Abgasmassenstrom	11,3 g/s
	Abgastemperatur hinter der Nachschaltfläche	270 °C
	Förderdruck am Abgas- stutzen, min.-max.	12-20 Pa
Wertetriple zur Berechnung der keramischen Züge	Feuerungsleistung	15,1 kW
	Abgasmassenstrom	15,2 g/s
	Abgastemperatur vor der Nachschaltfläche	493 °C
	Förderdruck am Abgasstutzen	15 Pa
	Verbrennungsluftbedarf	35,3 m ³ /h



1. BImSchV
Stufe 2

15a

Art. 15a B-VG
(Österreich)



Profi K 12

Standard



Türanschlag
links



Türanschlag
rechts



Doppel-
verglasung



Holzbrand

Optional



Außen-
befeuerung



Außenluft-
anschluss



Front Kristall



Dreifach-
verglasung
Standard bei
Profi K Kristall

Zubehör



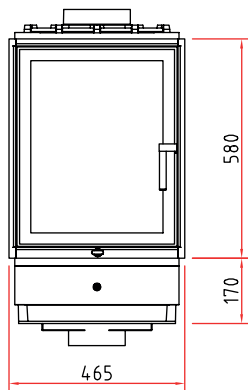
SMR



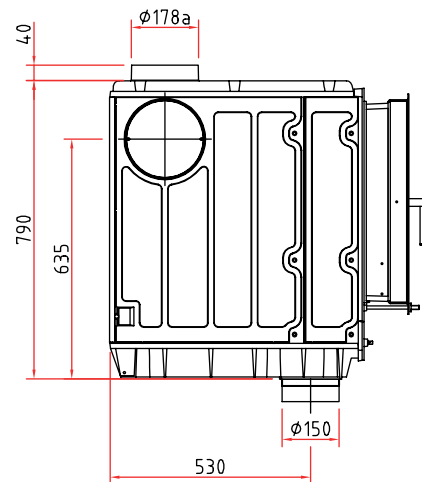
Wassertechnik

Maßzeichnungen Profi K / K Kristall 12

Frontansicht M 1:20

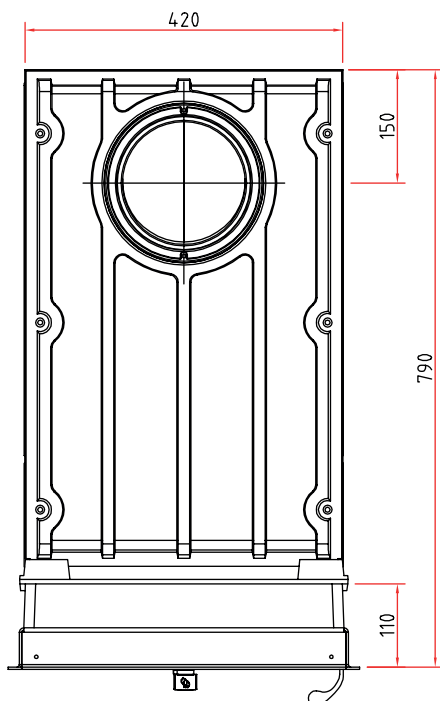


Seitenansicht M 1:20

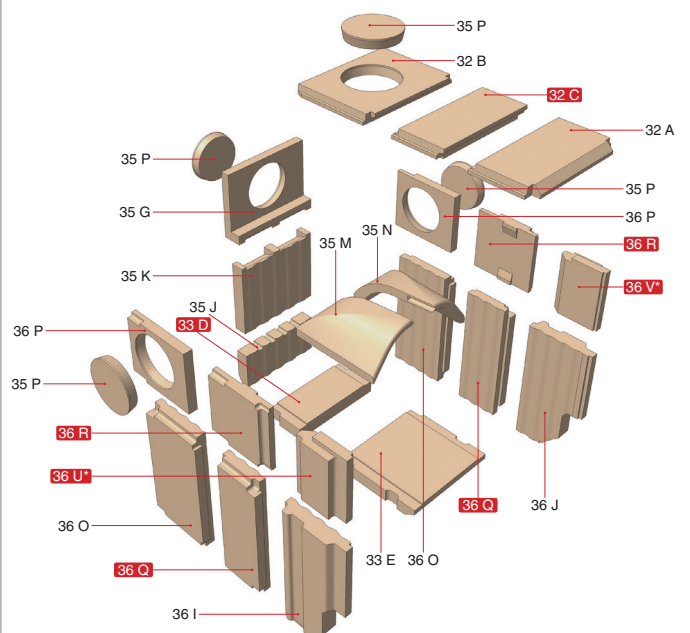


Verbrennungsluftstutzen nicht im Lieferumfang enthalten!

Draufsicht M 1:10



Innenauskleidung



 Zusätzliche Schamottesteine für 12

Vielfältiges Zubehör finden Sie in unserer Broschüre.

Alle Abbildungen und Zeichnungen sind urheberrechtlich geschützt.

Verwertung oder Veröffentlichung, auch einzelner Details, nur mit unserer Genehmigung. Technische Änderungen vorbehalten. Weitere Informationen finden Sie unter www.schmid.st. All illustrations and drawings are copyrighted. Utilisation or publication, including individual details, only with our written approval. Technical data are subject to change without notice.