

Ekko R 55(34) s

Schmid
MADE IN GERMANY

Details

- Kamineinsatz 2-seitig offen
- Geringe Korpus-tiefe
- Glas 1-teilig
- 55(34)45 - Höhe 45 cm
55(34)51 - Höhe 51 cm
55(34)57 - Höhe 57 cm
- Selbstschließende Tür
- Untere Scheibenspülung einstellbar
- Standard-Innenauskleidung: Schamotte, glatt
- Hochwertige Gusskuppel, sämtliche Teile beweglich, verstellbar von 0 - 90°

Technische Daten

Nennwärmeleistung	5 kW
Wärmeleistungsbereich	2,4-5,3 kW
Wirkungsgrad	>78 %
Dämmstärke (bezogen auf SILCA® 250KM)	60 mm
Verbrennungsluftstutzen	125 mm
Gewicht	190-210 kg
Wärmeabgabe: über die Sichtscheibe	50 %
Wärmeabgabe: konvektive Leistung	50 %

Daten für Schornsteinfeger

nach DIN EN 13384
(Betrieb geschlossen)

Wertetripel bei NWL	Abgasmassenstrom	5,0 g/s
	Abgastemperatur	275 °C
	Förderdruck, min.-max.	12-20 Pa



1. BlmSchV
Stufe 2



Ekko R 55(34) mit schwenkbarer Front

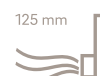
Standard



Front Kristall



Türanschlag
links



125 mm
Außenluft-
anschluss

Optional



Front Anthrazit



Außen-
befeuerung



150 mm
Außenluft-
anschluss

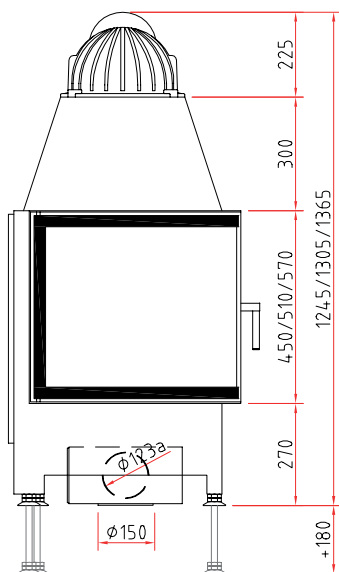
Zubehör



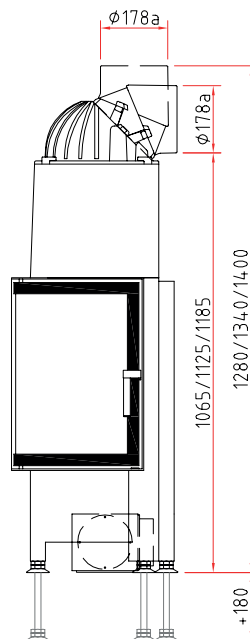
SMR

Maßzeichnungen Ekko R 55(34) s

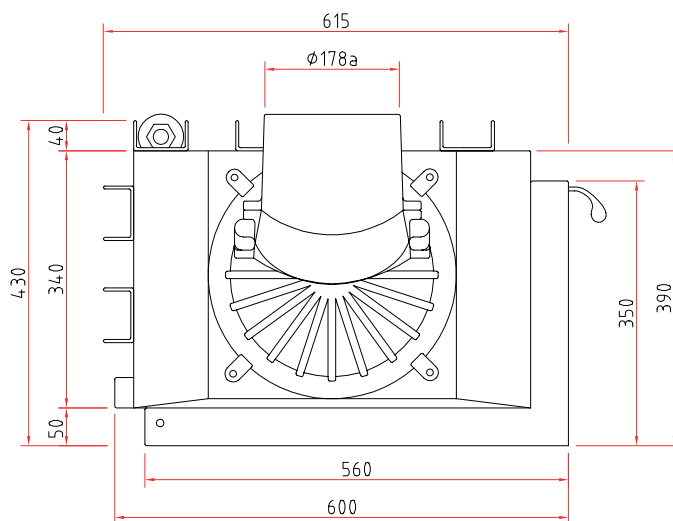
Frontansicht M 1:20



Seitenansicht M 1:20



Draufsicht M 1:10



Vielfältiges Zubehör finden Sie in unserer Broschüre.

Alle Abbildungen und Zeichnungen sind urheberrechtlich geschützt.

Verwertung oder Veröffentlichung, auch einzelner Details, nur mit unserer Genehmigung. Technische Änderungen vorbehalten. Weitere Informationen finden Sie unter www.schmid.st.
All illustrations and drawings are copyrighted. Utilisation or publication, including individual details, only with our written approval. Technical data are subject to change without notice.